



mod. SPC-02

rilevatore d'impatto di tipo piezodinamico® con elettronica integrata

versione

- SPC-02: rilevazione scasso
 SPC-02/M: rilevazione scasso e apertura

SPECIFICHE

Modello: SPC-02 (e SPC-02/M)
 Dimensioni: 103x36x23 mm (l x l x h)
 Magnete: 50x13x11 mm (l x l x h)*
 distanza lavoro: 10mm*
 Collegamento: morsetto per 8 conduttori
 morsetto per 10 conduttori*
 Temperatura: +5 .. +40 °C
 Umidità: < 95% non condensante

gresso comando RESET
 gresso comando ARM
 dispositivo antiapertura rilevatore
 linea antimanomissione
 reed Magnetico antiapertura infisso*
 trimmer regolazione sensibilità
 regolazione analogica conteggio eventi
 uscite allarme per:

- scasso/sfondamento NC da relè
- apertura infisso NC da reed magnetico*
- manomissione NC da microswitch

Alimentazione: 12v cc
 Consumo: 16mA (sorveglianza) - 26mA (Max)
 Memoria avvenuto allarme

CONFORMITÀ

Conforme EMC 89/336
 Norma di settore EN 50130-4:95 + A1:1998
 Livello di prestazione: 1° CEI 79/2 2a edizione



In conformità al "principio di sicurezza attiva" sancito dalla normativa CEI 79/2, qualora venga a mancare l'alimentazione, il rilevatore SPC-01 (/M) segnala l'anomalia tramite l'apertura del contatto NC della linea di allarme scasso.

DESCRIZIONE

PC-02 (/M) è un rilevatore di impatto basato su di un elemento sensibile di tipo piezodinamico. Questi non è un comune contatto di chiusura di un circuito, ma un vero e proprio componente tattico che, se sottoposto a vibrazioni, genera segnali elettrici. Durante la manutenzione, ossidazione e affaticamento, mantiene ostante il suo funzionamento nel tempo. La semplice elettronica integrata e miniaturizzata consente di raggiungere rapidamente le migliori impostazioni per ogni tipo di infisso.

IMPIEGO

SPC-02 (/M) è ideale nella protezione di infissi di ogni tipo, rilevando lo scasso, lo sfondamento, e l'apertura*. Consentendo precise regolazioni individuali, permette di massimizzare la resa del sistema di allarme, quando i singoli infissi presentano caratteristiche fra loro differenti, e di conoscere con precisione il punto di attacco (memoria di avvenuto allarme).

Applicato a telaio, ciascun sensore è in grado di coprire l'intero infisso, comprese le eventuali superfici vetrate.

CONTENUTO DELLA CONFEZIONE

- Rilevatore
- Supporto per l'installazione
- Allegato tecnico
- Reed Magnetico*
- Spessore per reed magnetico*
- Viti fissaggio e tasselli

AREA DI COPERTURA

Ciascun rilevatore SPC-02 (/M) è in grado di coprire un intero infisso, incluse le eventuali superfici vetrate, fino a una estensione di 4mq. Tale valore può tuttavia essere ridotto a causa delle condizioni e caratteristiche dell'infisso.



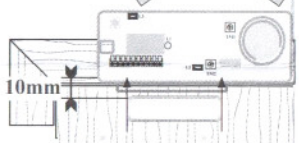
Porte e finestre: protezione indicativa per 4mq

SPC-02 (/M) può essere installato a parete e a soffitto con qualsiasi angolo.

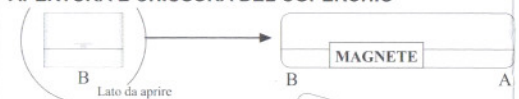


SPC-02 (/M) NON può essere installato con il coperchio rivolto verso l'alto! (a pavimento oppure sopra una struttura).

Il sensore va installato a telaio. Il reed magnetico va fissato all'anta battente, ad una distanza di 10mm, allineato con la guida di riferimento della slitta*.



APERTURA E CHIUSURA DEL COPERCHIO



Per aprire il sensore agire con un cacciavite nella fessura presente sul lato B in fig. (lato logo Dea Security).

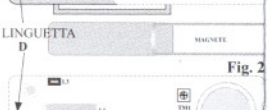
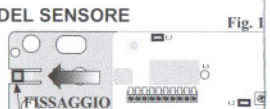
Per riposizionare il coperchio, infilarlo nei supporti al lato A e successivamente chiuderlo fino a percepire il "click" di fissaggio dall'incastro al lato B. (eventualmente facilitare l'inserimento agendo con un cacciavite sul vincolo C)

FISSAGGIO E RIMOZIONE DEL SENSORE

Fissare la slitta con le viti in dotazione. Allineare il sensore e farlo scorrere come indicato dalla freccia (fig. 1) fino ad udire il click di avvenuto posizionamento.

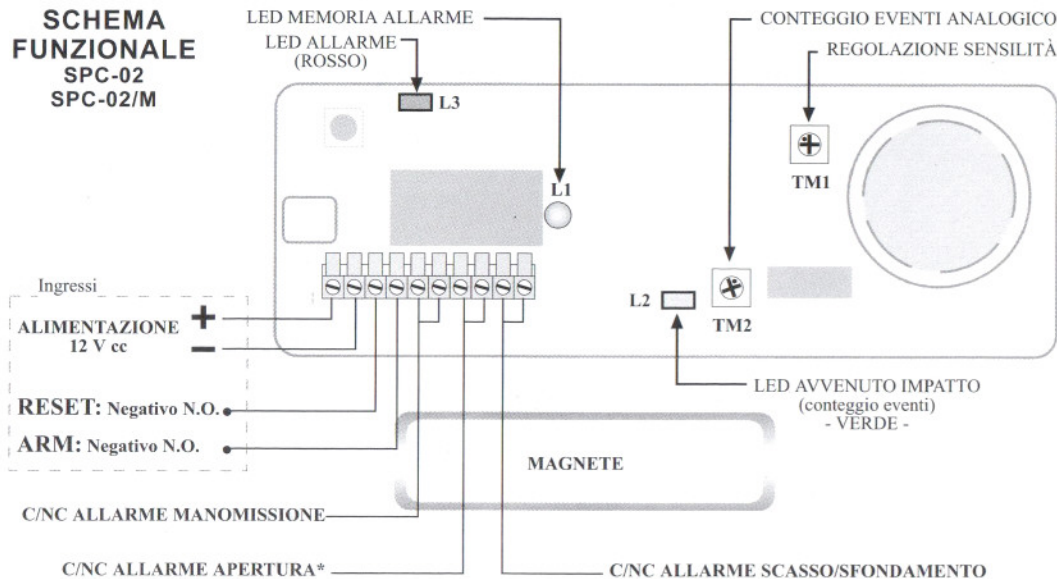
Fissare il supporto per il magnete e l'eventuale spessore con le viti in dotazione. Il magnete si fissa ad incastro.*

In caso di rimozione, esercitare una leggera pressione sulla linguetta D e far scorrere in direzione della freccia (fig. 2).



* solo mod. SPC-02/M

SCHEMA FUNZIONALE SPC-02 SPC-02/M



TARATURA DEL RILEVATORE SPC-02/M

Impostazioni iniziali: ruotare entrambi i trimmer a fondo corsa in senso antiorario.

TARATURA SENSIBILITÀ PER IMPATTI LIEVI

Il trimmer TM1 regola la sensibilità del rilevatore. La sensibilità aumenta ruotando il trimmer in senso orario.

Regolare il trimmer in modo che un urto di lieve entità, nel punto più distante dell'infisso, consenta l'accensione del led L2 (verde).



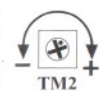
TARATURA CONTEGGIO EVENTI E SFONDAMENTO

Il trimmer TM2 consente di impostare la quantità di segnale necessario ad attivare l'allarme.

Il trimmer consente di far attivare lo stato di allarme dopo un numero di impatti di lieve entità che va da 1 a circa 10.

Essendo un conteggio analogico, il numero di impatti effettivamente necessario dipende dall'intensità di ciascuno. Infatti l'allarme può attivarsi con uno o due impatti di forte intensità (rispettivamente TM2 entro o oltre metà corsa).

Per la verifica dell'allarme per sfondamento, percuotere in maniera decisa l'infisso ad almeno 1 metro di distanza dal rilevatore.



* solo mod. SPC-02/M

ALLEGATO TECNICO SPC-02 - FEBBRAIO 2006 - rev 2.2.1

© DEA SECURITY 2006

Le informazioni contenute nel presente opuscolo sono da considerarsi valide nella maggioranza dei casi e comunque puramente indicative. Dea Security snc si riserva il diritto di variare, in qualsiasi momento e senza preavviso alcuno, le caratteristiche dei propri prodotti.

DEA SECURITY di Tonelli Augusto & C snc.
 Via Magenta, 9 54100 Massa (MS)

Info - line
0585 43436
 www.deasecurity.com