

# **Domotec**

**GLADIUSNET SRL**

**GLADIUSNET SRL**  
Via Dante, 37  
20090 BUCCINASCO - MILANO  
Tel 02 48 84 09 48 - Fax 02 36 52 86 03  
C.F. e P.IVA 03423950967  
[www.gladiusnet.eu](http://www.gladiusnet.eu) - [sales@gladiusnet.it](mailto:sales@gladiusnet.it)

DOMOTEC SRL - Lungo Dora Liguria, 58 - I - 10143 TORINO (ITALY)

TEL. 011.738.11.98 r.a. - Fax 011.733.197

internet:<http://www.domotec.it>  
e-mail [domotec@domotec.it](mailto:domotec@domotec.it)

# MICRAPRO

## R2.1

### Guida alla Installazione

**Nuove prestazioni e  
compatibilità  
indicate alla pagina  
seguente**

# SOMMARIO

|  | Pag. |
|--|------|
| 1. VISIONE DELL'INSIEME .....                          | 3    |
| 2. ORGANI DI COMANDO COMPATIBILI .....                 | 3    |
| 3. MODELLI DISPONIBILI .....                           | 4    |
| 3.1 CENTRALE CON LE DI SEGNALAZIONE .....              | 4    |
| 3.2 CENTRALE SENZA LED DI SEGNALAZIONE .....           | 4    |
| 3.3 MICRAPRO/16 IN CONTENITORE METALLICO .....         | 4    |
| 4. MORSETTIERE .....                                   | 5    |
| 5. PREDISPOSIZIONE DEI PONTICELLI .....                | 6    |
| 6. COME COLLEGARE I SENSORI .....                      | 7    |
| 6.1 COLLEGAMENTO SENSORI BILANCIATI .....              | 7    |
| 6.2 COLLEGAMENTO MICROCONTATTI .....                   | 7    |
| 6.3 COLLEGAMENTO INGRESSO TECNICO .....                | 7    |
| 7. COLLEGAMENTO SIRENE .....                           | 7    |
| 8. CHIAVE DI EMERGENZA DCE01 .....                     | 8    |
| 9. COLLEGAMENTO ATTIVATORI .....                       | 9    |
| 9.1 INSERITORE DLT100 .....                            | 9    |
| 9.2 TASTIERA A LED DTS04 .....                         | 9    |
| 9.3 TASTIERA A DISPLAY DTS08-R2 .....                  | 9    |
| 10. COLLEGAMENTO COMBINATORI .....                     | 10   |
| 11. GUIDA ALL'USO PER L'UTENTE .....                   | 11   |
| 11.1 ATTIVAZIONE DA INSERITORE CON CHIAVE .....        | 11   |
| 11.2 ATTIVAZIONE CON TASTIERA A LED DTS04 .....        | 11   |
| 11.3 ATTIVAZIONE CON TASTIERA A DISPLAY DTS08-R2 ..... | 11   |
| 11.4 DISATTIVAZIONE DELLA CENTRALE .....               | 11   |
| 11.5 SEGNALAZIONI DI CENTRALE .....                    | 12   |
| 11.6 TABELLA DEI SENSORI INSTALLATI .....              | 12   |

## Prestazioni disponibili con la nuova versione R2.1

- 1) Memorizzazione di 250 eventi nel file Storico
- 2) Inserimento in memoria eventi del numero del codice identificativo della chiave che ha effettuato l'attivazione e la disattivazione dell'impianto
- 3) Opzione nuovo tipo di Bilanciamento degli Ingressi (vedere Pag. 6 e 7)
- 4) Aggiunta di un morsetto per l'uscita **ON** che rappresenta l'OR dell'attivazione delle zone della centrale
- 5) Aggiunta di un morsetto "L" per l'uscita della tensione fornita dall'alimentatore, utile per portare all'eventuale combinatore la segnalazione di mancanza rete
- 6) Aggiunta di un pulsante di **RESET** utile per riavviare la centrale a seguito di eventuali blocchi ed indispensabile al passaggio da un tipo di bilanciamento all'altro

## Compatibilità

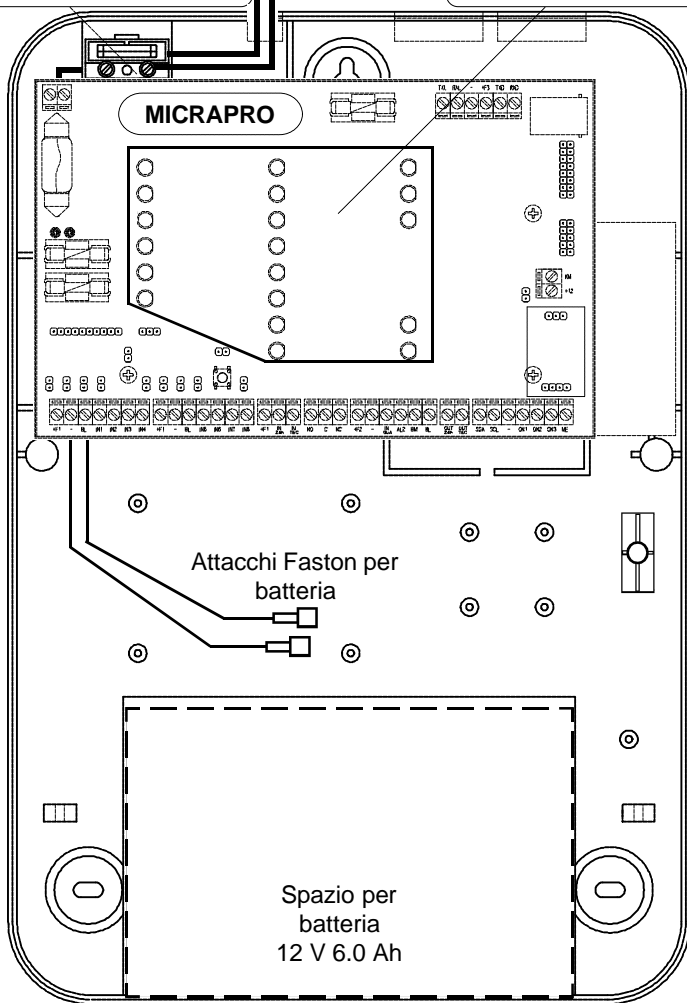
- 1) Solo la versione **R2** della Tastiera **DTS08** è completamente compatibile con la centrale
- 2) La tastiera **DTS04** rimane completamente compatibile
- 3) Solo la nuova versione **3.0** del software per la programmazione con **P.C.** può essere utilizzata

# 1. VISIONE DELL'INSIEME

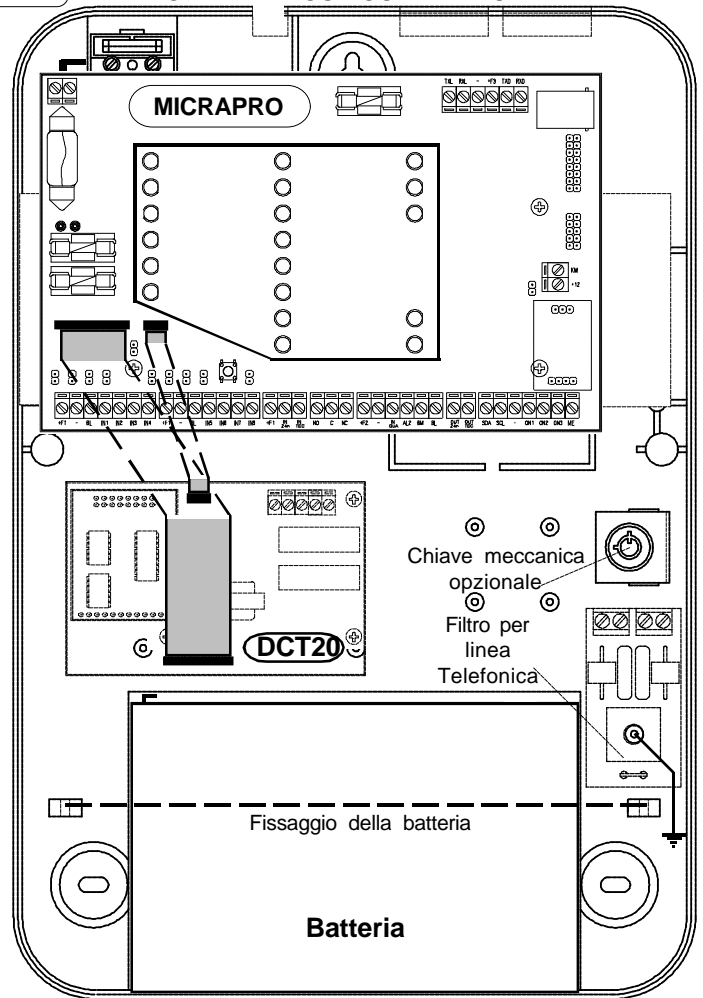
Collegamento Rete 230V  
Fusibile 630 mA.

Rete 230 V.

Parte scrivibile per indicazione  
ubicazione sensori

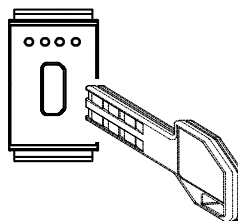


## CENTRALE CON COMBINATORE



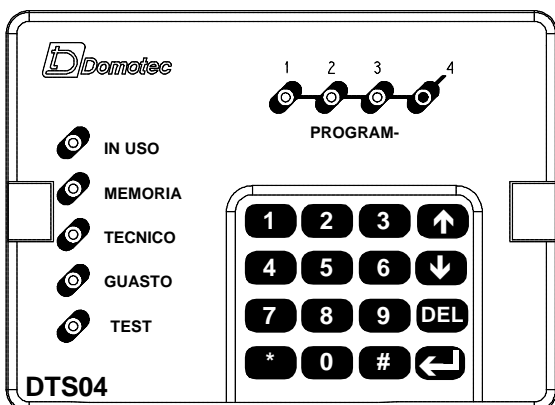
# 2. ORGANI DI COMANDO COMPATIBILI

INSERITORE DLT100

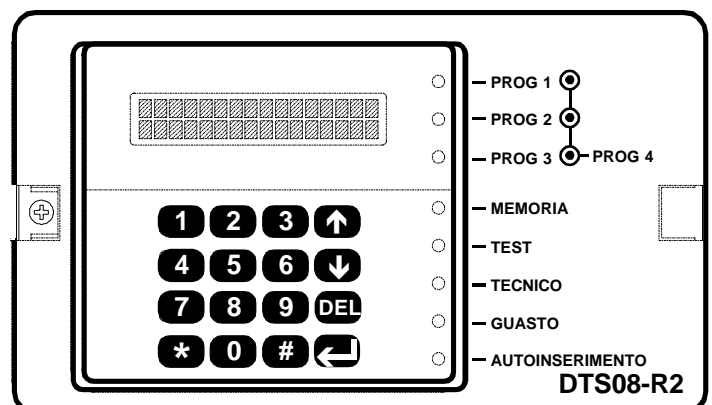


CHIAVE DCM02

TASTIERA LED DTS04

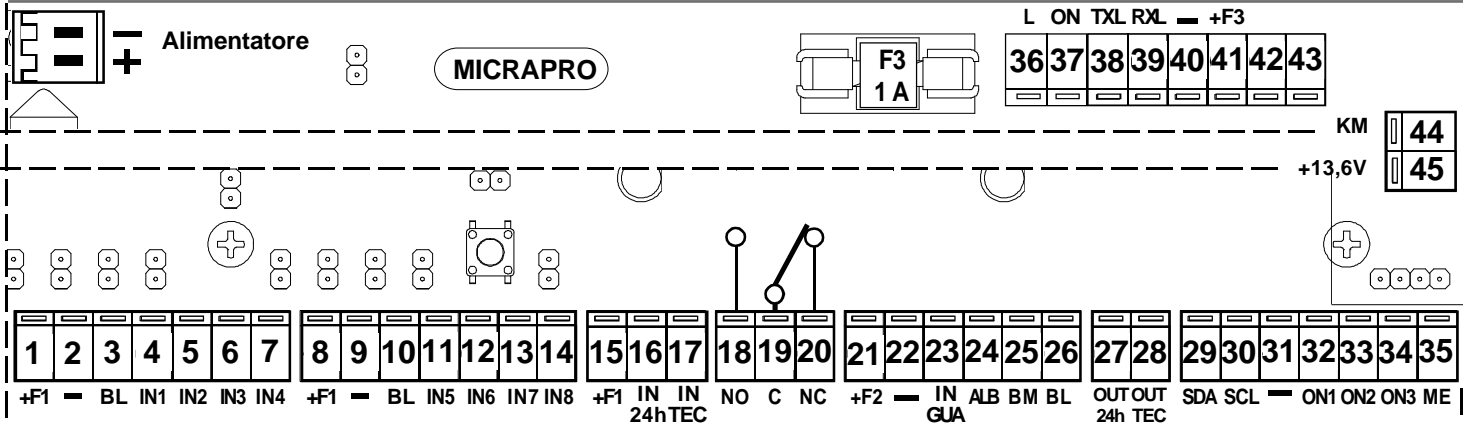


TASTIERA A DISPLAY DTS08-R2



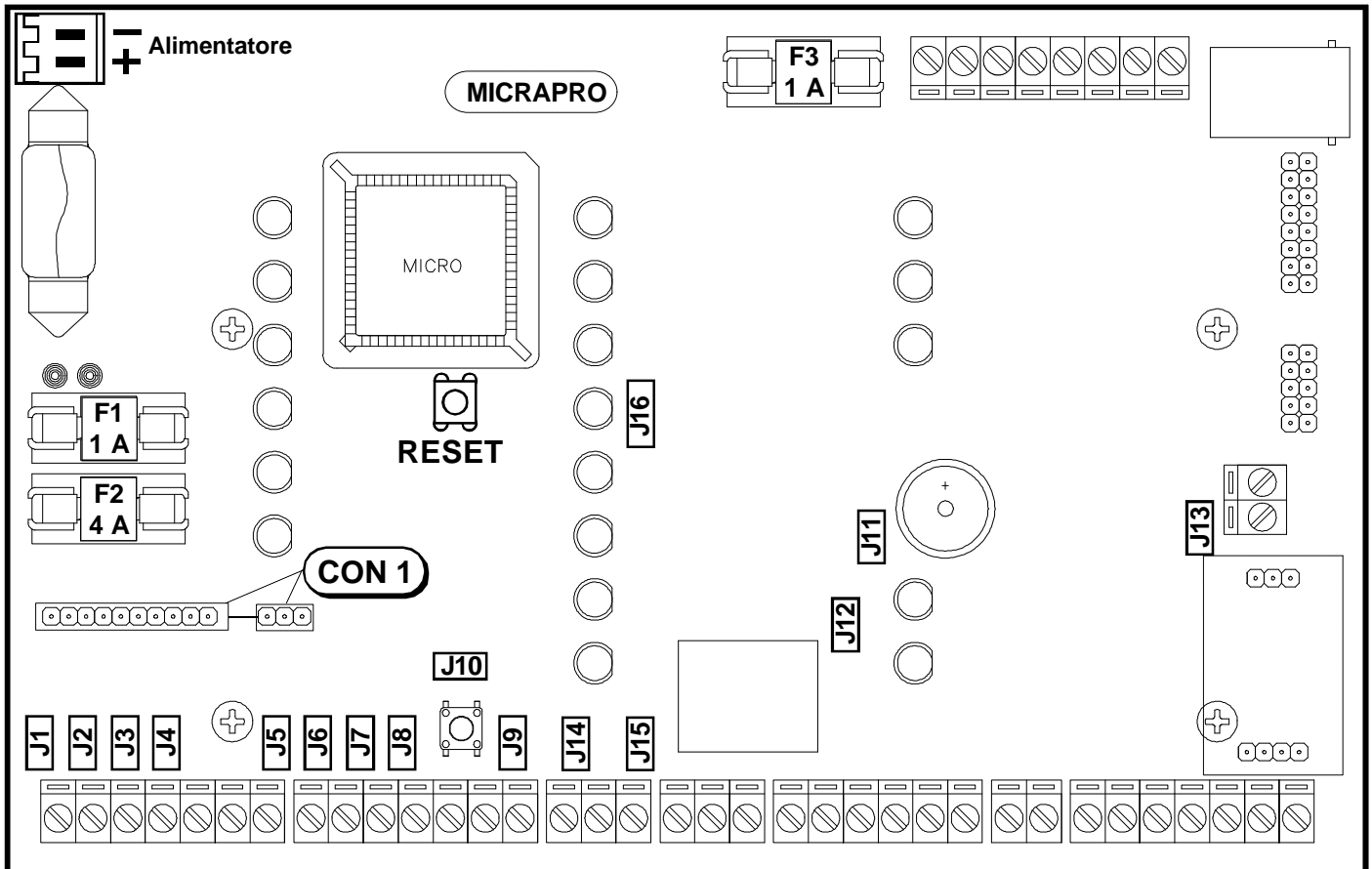


## 4. MORSETTIERE



- 1 Positivo 13,6 V. per alimentazione dei sensori protetto da Fusibile F1 (1 A)
- 2 Negativo per alimentazione dei sensori
- 3 Uscita blocco (o abilitazione) per sensori (Positivo presente ad impianto OFF, assente ad impianto in ON )
- 4 Ingresso linea 1 riferito al Positivo o bilanciato secondo posizione del ponticello **J1**
- 5 Ingresso linea 2 riferito al Positivo o bilanciato secondo posizione del ponticello **J2**
- 6 Ingresso linea 3 riferito al Positivo o bilanciato secondo posizione del ponticello **J3**
- 7 Ingresso linea 4 riferito al Positivo o bilanciato secondo posizione del ponticello **J4**
  
- 8 Positivo 13,6 V. per alimentazione sensori protetto da fusibile F1 (1 A)
- 9 Negativo per alimentazione sensori
- 10 Uscita blocco (o abilitazione) per sensori (Positivo presente ad impianto OFF, assente ad impianto in ON )
- 11 Ingresso linea 5 riferito al Positivo o bilanciato secondo posizione del ponticello **J5**
- 12 Ingresso linea 6 riferito al Positivo o bilanciato secondo posizione del ponticello **J6**
- 13 Ingresso linea 7 riferito al Positivo o bilanciato secondo posizione del ponticello **J7**
- 14 Ingresso linea 8 riferito al Positivo o bilanciato secondo posizione del ponticello **J8**
  
- 15 Positivo 13,6 V. per alimentazione sensori protetto da fusibile F1 (1 A)
- 16 Ingresso linea 24h riferito al Positivo o bilanciato secondo posizione del ponticello **J9**
- 17 Ingresso tecnico normalmente aperto deve chiudere al positivo per dare allarme.
  
- 18 Contatto Normalmente aperto del Rele' di allarme "A"
- 19 Comune del Rele' di allarme "A"
- 20 Contatto Normalmente chiuso del Rele' di allarme "A"
  
- 21 Positivo 13,6 V. per alimentazione sirene protetto da Fusibile F2 (4 A)
- 22 Negativo per alimentazione sirene
- 23 Ingresso di guasto disponibile su sirene **Domotec DSA90 / 92**
- 24 Uscita elettrica allarme ritardabile "B" (normalmente al Positivo, assente in allarme)
- 25 Uscita blocco Monitor (normalmente al Positivo, assente in allarme)
- 26 Uscita blocco (o abilitazione per reset flash) (Positivo presente ad impianto OFF, assente ad impianto in ON )
  
- 27 Uscita elettrica allarme 24h (normalmente al Positivo, assente in allarme)
- 28 Uscita elettrica allarme Tecnico (normalmente al Positivo, assente in allarme)
  
- 29 Linea DATI per inseritore della chiave elettronica.
- 30 Linea CLOCK per inseritore della chiave elettronica.
- 31 Negativo di riferimento per inseritore.
- 32 Uscita led (verde) ON1 inseritore (Positivo in segnalazione).
- 33 Uscita led (verde) ON2 inseritore (Positivo in segnalazione).
- 34 Uscita led (verde) ON3 inseritore (Positivo in segnalazione).
- 35 Uscita led (rosso) MEM inseritore (Positivo in segnalazione).
  
- 36 Uscita Positiva da alimentatore (viene a mancare quando manca rete o l'alimentatore non è funzionante)
- 37 Uscita che diventa alta quando uno o più programmi sono attivati (rappresenta l'OR di ON1-ON2-ON3)
- 38 Linea TX da Tastiere
- 39 Linea RX da Tastiere
- 40 Negativo comune per Tastiere
- 41 Positivo +13,6 V. comune per Tastiere protetto da F3(1 A)
- 42 Non utilizzato (eventuale linea TXD da Tastiera DTS08 vecchio modello)
- 43 Non utilizzato (eventuale linea RXD da Tastiera DTS08 vecchio modello)
  
- 44 Ingresso per eventuale chiave meccanica di emergenza.
- 45 Riferimento positivo 13,6 V. per chiave meccanica di emergenza.

## 5. PREDISPOSIZIONE PONTICELLI



da **J1** a **J8** **BILANCIAMENTO DEI SENSORI**

- ◆  **APERTO** per sensore relativo non bilanciato
- CHIUSO** per sensore relativo bilanciato

**J9** **BILANCIAMENTO LINEA 24h**

- ◆  **APERTO** per 24h non bilanciato
- CHIUSO** per 24h bilanciato

**J10** **ABILITAZIONE DEL TAMPER ANTIMANOMISSIONE**

- ◆  **CHIUSO** durante la programmazione e la manutenzione
- APERTO** ALLA CHIUSURA DEL COPERCHIO DELLA CENTRALE

**J11** **COMANDO DEL BUZZER**

- ◆  **CHIUSO** Buzzer funzionante
- APERTO** Buzzer escluso

**J12** **TEST DEL COMBINATORE**

- ◆  **CHIUSO** Condizione normale
- APERTO** Apre l'ingresso IN1 del combinatore e ne consente il TEST (con centrale in Test oppure aprendo **J14** o **J15**)

◆ = Programmazione di fabbrica

**J13** **COMANDO PER PROGRAMMAZIONE E BLOCCO**

- ◆  **CHIUSO** Porta la centrale in OFF per il blocco e la programmazione della stessa
- APERTO** Porta la centrale in condizioni di lavoro.

**J14** **BLOCCO TRASMISSIONE DIGITALE (DCT20)**

- ◆  **APERTO** Trasmissione Digitale abilitata
- CHIUSO** Trasmissione Digitale bloccata

**J15** **BLOCCO TRASMISSIONE FONIA (per DCT20)**

- ◆  **APERTO** Trasmissione in Fonia abilitata
- CHIUSO** Trasmissione in Fonia bloccata

**J16** **BILANCIAMENTO INGRESSI**

- ◆  **ALTO** Per sensori non bilanciati o bilanciati con vecchio sistema utilizzato su precedenti centrali MICRAPRO
- BASSO** Per sensori bilanciati secondo nuovo tipo di bilanciamento per MICRAPRO R2.1

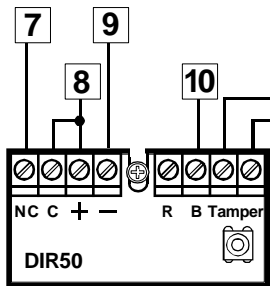
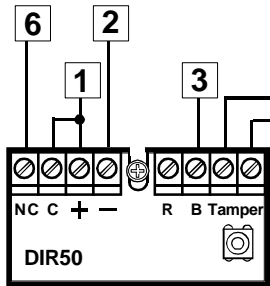
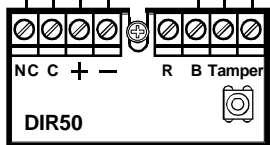
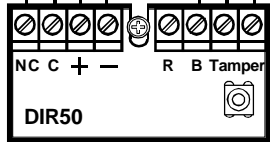
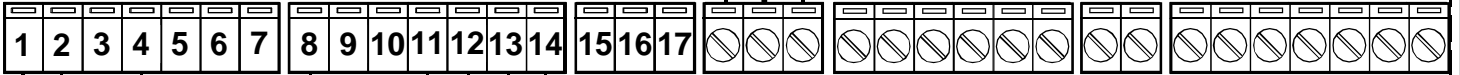
### NOTA

Dopo aver spostato il Ponticello **J16** per cambiare il tipo di bilanciamento è indispensabile premere il pulsante di **RESET**.

## 6. COLLEGAMENTO SENSORI

MICRAPRO

+F1 - BL IN1 IN2 IN3 IN4 +F1 - BL IN5 IN6 IN7 IN8 +F1 IN IN 24h TEC

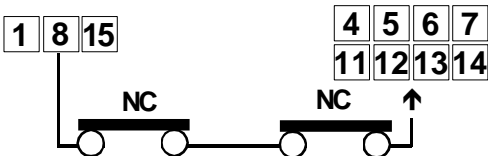


Schermo al Negativo solo in centrale

Cavo Schermato

24 h  
Alle Sirene

### 6.2 MICROCONTATTI

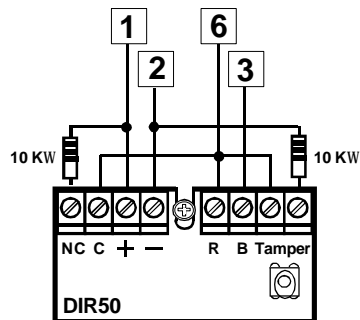
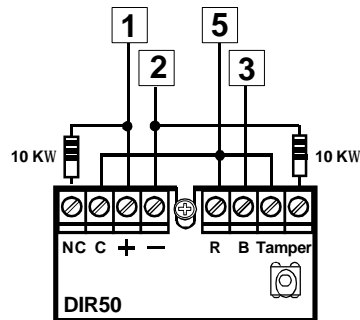
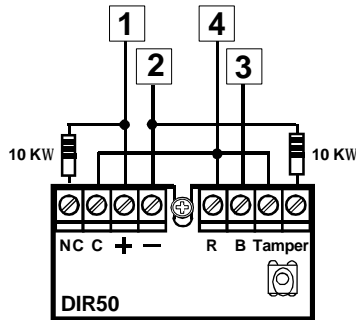


Esempio di collegamento di sensori e Micro non bilanciati con riferimento al Positivo. Portare il Ponticello J16 verso l'alto e aprire i ponticelli J1-J8.

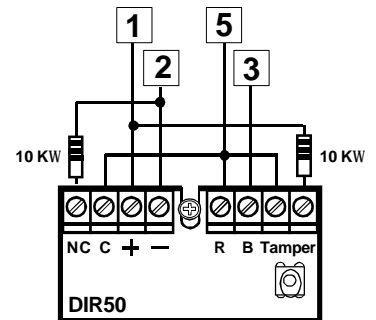
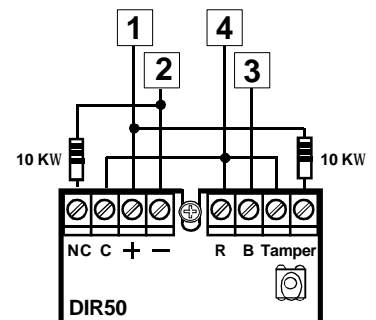


### 6.1 SENSORI BILANCIATI

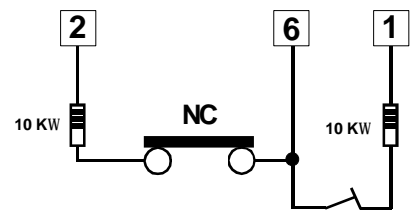
Vecchio Bilanciamento J1-J8 chiusi



Nuovo Bilanciamento (consigliabile) J1-J8 chiusi



### MICRO BILANCIATO



Eventuale Tamper o fili in corto

Utilizzare questo tipo di bilanciamento solo in caso di sostituzione della scheda di precedenti MICRAPRO con la nuova R2.1 e se non si desidera cambiare i collegamenti nei sensori

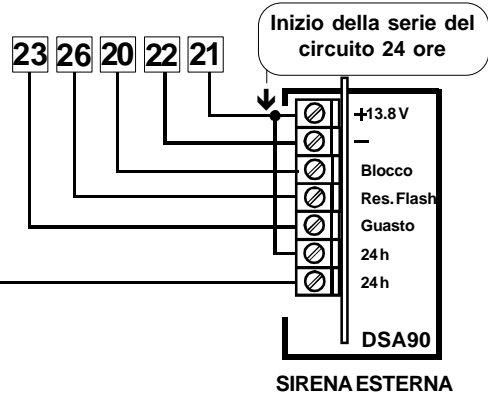
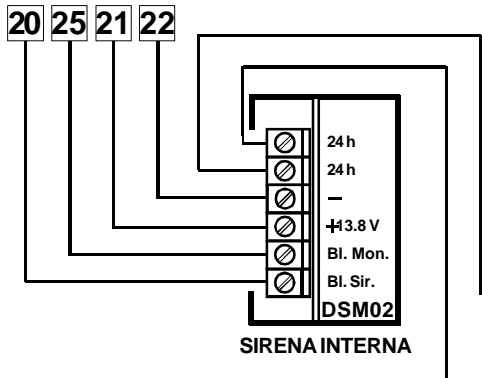
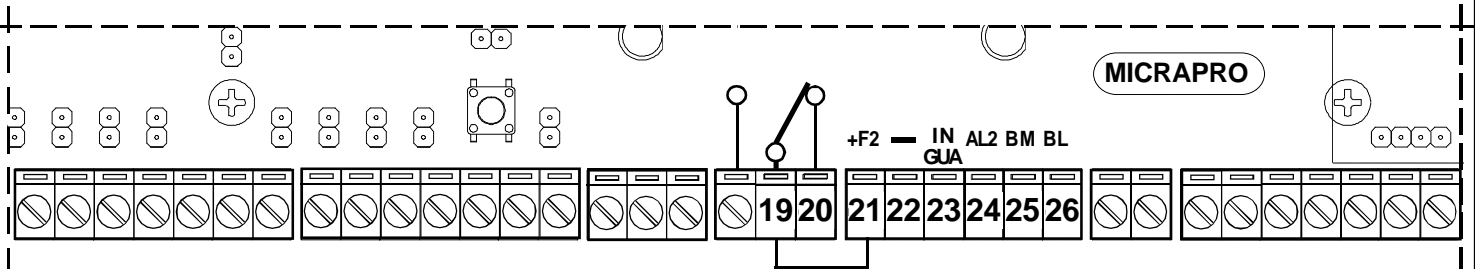
Se uno o più ingressi non sono utilizzati devono essere ponticellati al Positivo e predisposti con i ponticelli J1-J8 aperti. Tutti gli ingressi utilizzati devono invece essere bilanciati

### 6.3 INGRESSO TECNICO

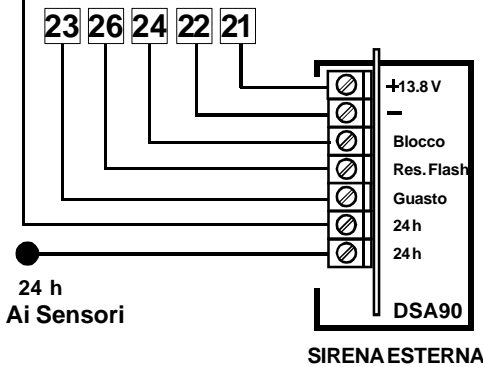
Se l'ingresso non è utilizzato deve essere aperto Chiude sempre al Positivo per allarme tecnico



## 7. COLLEGAMENTO SIRENE



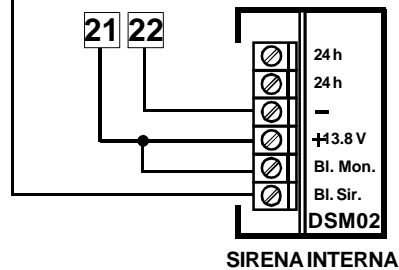
### SIRENA SU USCITA "B" ATTIVAZIONE RITARDATA



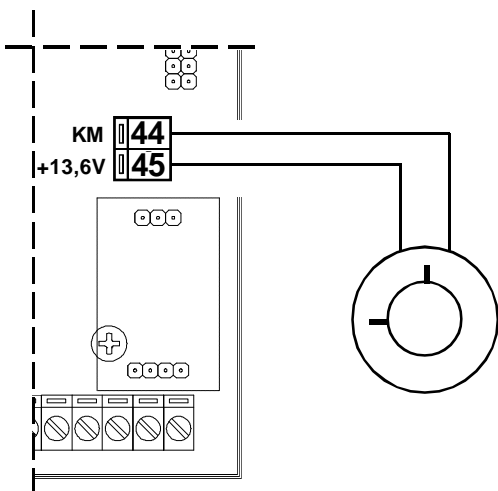
### ALLARME TECNICO E ALLARME 24h

**28** Comando per Allarme Tecnico, continuo senza temporizzazioni.

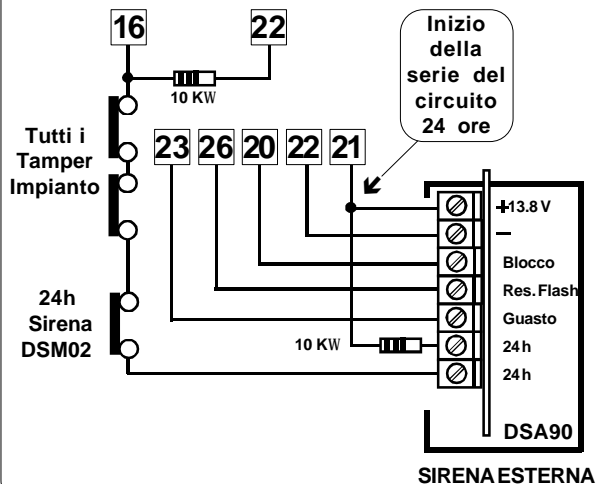
**27** Comando per Allarme 24 ore, con la temporizzazione programmata



## 8. CHIAVE DI EMERGENZA DCE01

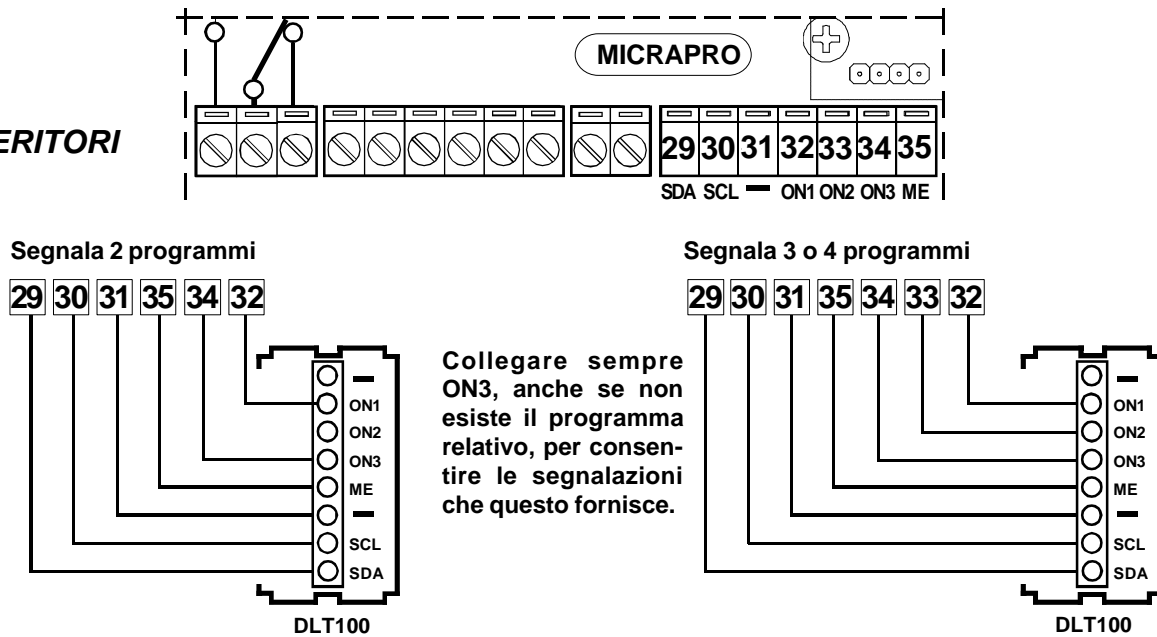


### SIRENA CON 24h BILANCIATO



## 9. COLLEGAMENTO ATTIVATORI

### 9.1 INSERITORI

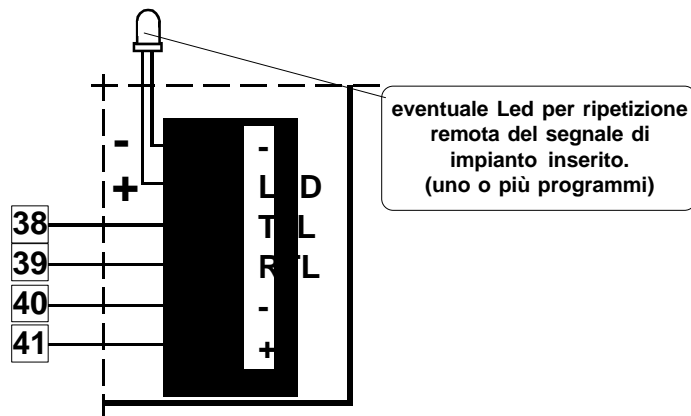


Inseritori DLT100, massimo N. 6.

Per distanze inferiori ai 30 mt. usare cavo da 0,22, per distanze superiori (massimo 300 mt.) usare cavo da 0,50 per il Negativo 28 ed SCL 27

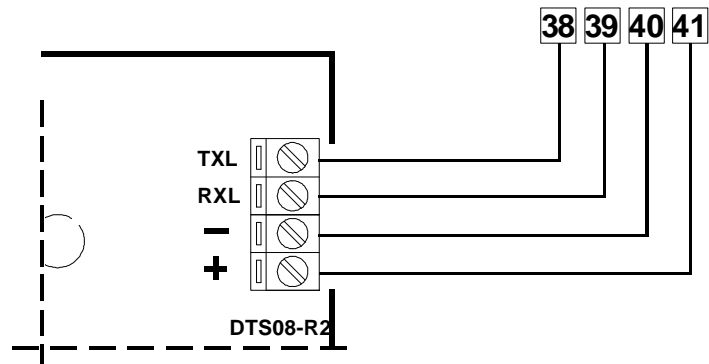
### 9.2 TASTIERA A LED DTS04

Tastiera a Led DTS04, massimo N. 3. Per distanze inferiori a 30 mt. cavo da 0,22, per distanze superiori (max 200 mt.) cavo da 0,50



### 9.3 TASTIERA A DISPLAY DTS08-R2

Tastiere a Display DTS08-R2, massimo N. 3. Per distanze inferiori a 30 mt. cavo da 0,22, per distanze superiori (max 200 mt.) cavo da 0,50



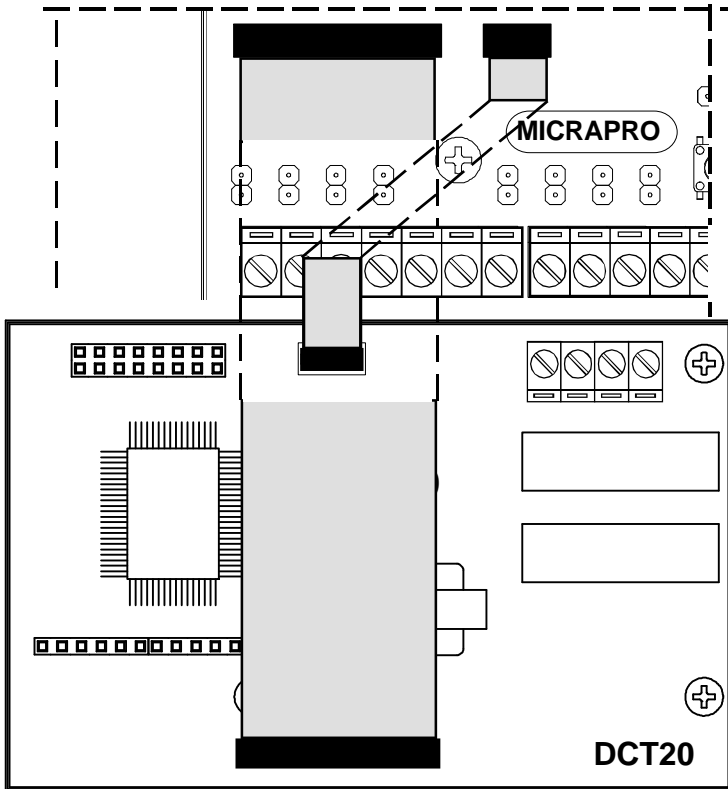
#### NOTA:

Possano coesistere massimo 4 tastiere (DTS04 - DTS08-R2).

Il cavo di collegamento può essere comune a più tastiere, vale comunque la regola che la distanza dalla centrale (lunghezza del filo) non deve superare i 200 mt. per ognuna di esse

# 10. COLLEGAMENTO COMBINATORI

## COMANDO DEL BLOCCO SOLO PER DCT20



### BLOCCO TRASMISSIONE DIGITALE AD IMPIANTO DISATTIVATO

J14 **APERTO** Trasmissione Digitale abilitata

J14 **CHIUSO** Trasmissione Digitale bloccata

### BLOCCO TRASMISSIONE FONIA AD IMPIANTO DISATTIVATO

J15 **APERTO** Trasmissione Fonia abilitata

J15 **CHIUSO** Trasmissione Fonia bloccata

◆ = Programmazione di fabbrica

Il combinatori **DCT20** fornisce automaticamente le segnalazioni di:

**MANCANZA RETE 230 V (Canale 4)**

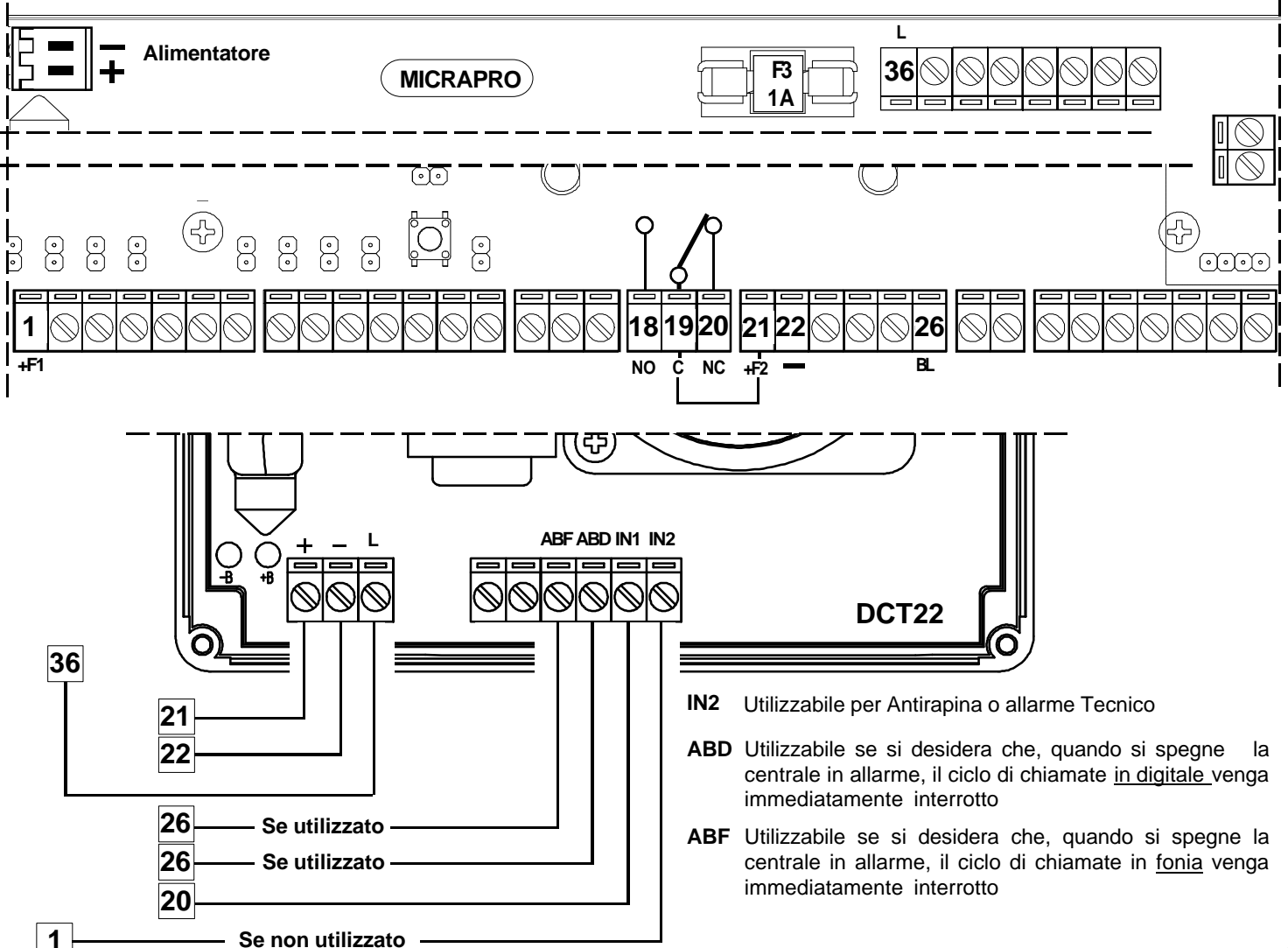
**BATTERIA BASSA (Canale 3)**

L'Ingresso 1 del combinatori è interconnesso all'uscita "B" (ritardabile) della centrale e L'Ingresso 2 all'uscita **Tecnica**.

Vedere Pag. 6 (J12) per il TEST del combinatori

Il combinatori **DCT22** può fornire la sola segnalazione di **MANCANZA RETE 230 V**

Per ottenere la stessa fare un ponticello tra il morsetto 36 della centrale ed il morsetto indicato "L" del combinatori.



IN2 Utilizzabile per Antirapina o allarme Tecnico

ABD Utilizzabile se si desidera che, quando si spegne la centrale in allarme, il ciclo di chiamate in digitale venga immediatamente interrotto

ABF Utilizzabile se si desidera che, quando si spegne la centrale in allarme, il ciclo di chiamate in fonia venga immediatamente interrotto

## 11. GUIDA ALL'USO PER L'UTENTE

### 11.1 ATTIVAZIONE DA INSERITORE CON CHIAVE

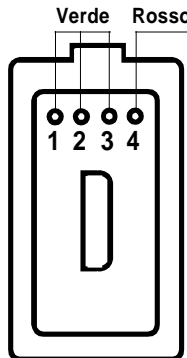
Inserire e disinserire successivamente la chiave nell'inseritore fino ad ottenere l'accensione del led relativo al programma che si desidera attivare.

Programma 1

Programma 2

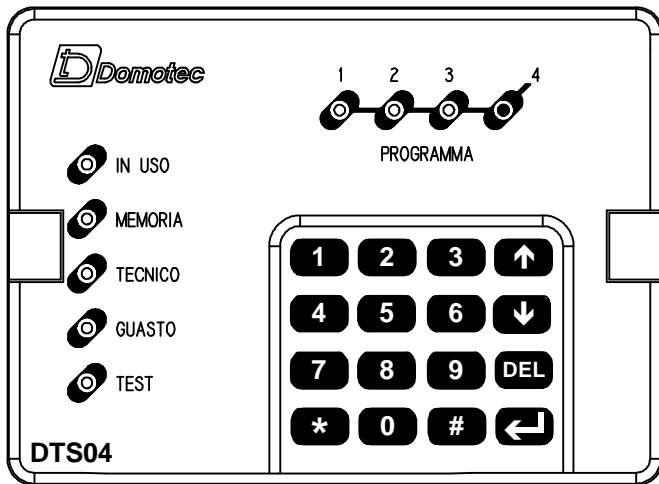
Programma 3

Programma 4



- Led 1 acceso ..... = Programma 1 attivato
- Led 2 acceso ..... = Programma 2 attivato
- Led 3 acceso ..... = Programma 3 attivato
- Led 1-2-3 accesi ..... = Programma 4 attivato
  
- Led 4 acceso ..... = Impianto andato in allarme  
= Anomalia impianto
  
- Led 4 lampeggiante ..... = Mancanza rete 230 V
  
- Led 3 lampeggiante veloce ... = linea aperta
- Led 3 lampeggiante lento ..... = ingresso escluso

### 11.2 ATTIVAZIONE DA TASTIERA A LED DTS04



Digitare \* poi il codice del programma di attivazione ed infine confermare digitando \* .

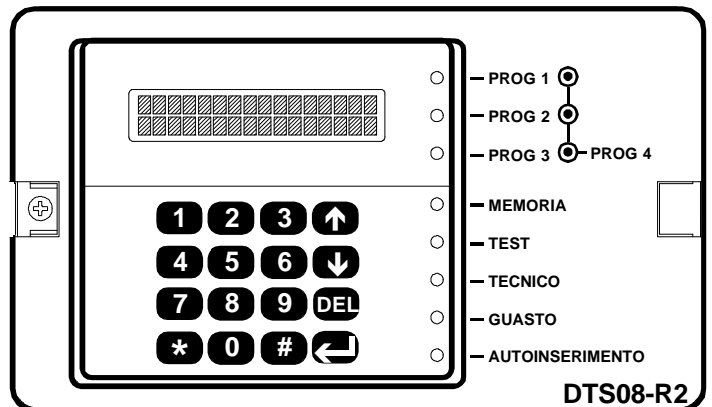
Se una chiave è predisposta per agire ciclicamente su più programmi o combinazioni di questi premendo successivamente più volte il tasto \* si ottiene l'attivazione ciclica come programmato.

La stessa procedura deve essere seguita per disattivare un programma.

I led 1-2-3 con la loro accensione indicano quale o quali programmi sono attivati (se tutti 3 sono accesi è attivo il programma 4).

- Led **IN USO** acceso ..... = Tasto premuto
- Led **MEMORIA** acceso ..... = Impianto andato in allarme
- Led **TECNICO** acceso ..... = Si è verificato allarme tecnico
- Led **GUASTO** acceso ..... = Anomalia di tastiera o centrale
- Led **TEST** acceso ..... = Stato di test della centrale

### 11.3 ATTIVAZIONE DA TASTIERA CON DISPLAY DTS08-R2



Digitare \* poi il codice del programma di attivazione ed infine confermare digitando \* .

Se una chiave è predisposta per agire ciclicamente su più programmi o combinazioni di questi premendo successivamente più volte il tasto \* si ottiene l'attivazione ciclica come programmato.

La stessa procedura deve essere seguita per disattivare un programma.

I led 1-2-3 con la loro accensione indicano quale o quali programmi sono attivati (se tutti 3 sono accesi è attivo il programma 4).

- Led **MEMORIA** acceso ..... = Impianto andato in allarme
- Led **TEST** acceso ..... = Stato di test della centrale
- Led **TECNICO** acceso ..... = Si è verificato allarme tecnico
- Led **GUASTO** acceso ..... = Anomalia di tastiera o centrale
- Led **AUTOINSERIM**..... = Attivazione automatica in corso

### 11.4 DISATTIVAZIONE DELLA CENTRALE

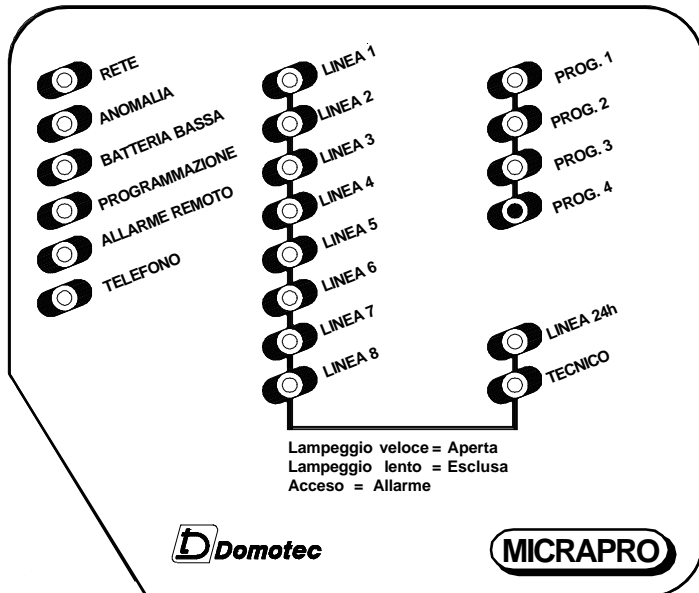
La disattivazione della centrale, qualsiasi sia il programma attivo, viene effettuata con il primo passo della chiave o, nel caso delle tastiere, alla prima pressione del tasto \* dopo aver introdotto il codice con la stessa procedura dell'attivazione.

#### NOTE

Ogni tasto digitato provoca un breve suono del buzzer interno alla tastiera.

La centrale si attiva 6 secondi dopo l'accensione del Led del programma scelto, per evitare allarmi impropri effettuare l'operazione di attivazione entro questo tempo.

## 11.5 SEGNALAZIONI DI CENTRALE



|                    |                |                                 |
|--------------------|----------------|---------------------------------|
| <b>Rete</b>        | <b>Acceso</b>  | Presenza della tensione di rete |
|                    | <b>Spento</b>  | Mancanza della tensione di rete |
| <b>Anomalia</b>    | <b>Acceso</b>  | Per anomalia della Centrale     |
|                    | <b>Spento</b>  | Centrale O.K.                   |
| <b>Batt. bassa</b> | <b>Acceso</b>  | Tensione della batt. bassa      |
|                    | <b>Spento</b>  | Tensione della batt. OK         |
| <b>Programmaz.</b> | <b>Acceso</b>  | Centrale in programmazione      |
|                    | <b>Spento</b>  | Centrale operativa              |
|                    | <b>Lampeg.</b> | Programmazione chiavi           |
| <b>Telefono</b>    | <b>Acceso</b>  | Comunicaz. telefonica in corso  |

|                    |                     |                            |
|--------------------|---------------------|----------------------------|
| <b>Led Linea 1</b> | <b>Acceso</b>       | Linea con allarme avvenuto |
|                    | <b>Lamp. lento</b>  | Linea esclusa              |
|                    | <b>Lamp. Veloce</b> | Linea aperta               |

**Led Linea 2 - 8** Idem

|                      |                    |               |
|----------------------|--------------------|---------------|
| <b>Led Linea 24h</b> | <b>Acceso</b>      | Linea aperta  |
|                      | <b>Lamp. lento</b> | Linea esclusa |

|                    |               |                     |
|--------------------|---------------|---------------------|
| <b>Led Tecnico</b> | <b>Acceso</b> | Ingresso in allarme |
|--------------------|---------------|---------------------|

### Programma 1 attivato

---Led Prog. 1 acceso

### Programma 2 attivato

---Led Prog. 2 acceso

### Programma 3 attivato

---Led Prog. 3 acceso

### Programma 4 attivato

---Led Prog. 1+Prog. 2+Prog. 3 accesi

### ---Led Prog. 3 lampeggia

lento per ingressi esclusi (da 1 a 8 e 24h)

veloce per ingressi aperti (da 1 a 8 e 24h)

### NOTA

Quando il led MEMORIA (delle tastiere o quello Rosso dell'inseritore) è acceso ciò significa che la centrale ha segnalato uno o più allarmi. Se si dispone della tastiera a display si vedranno alternativamente le indicazioni degli ingressi che hanno generato gli allarmi (gli ultimi 4).

I led di memoria di allarme delle linee presenti sulla centrale si spengono solo alla successiva riattivazione dell'impianto.

Nello stesso modo si comportano i led di memoria per la linea 24h e per l'ingresso tecnico.

## 11.6 TABELLA DEI SENSORI INSTALLATI

| N. Sensore | Tipo Sensore | Ubicazione | Si attiva con il Progr. N. |
|------------|--------------|------------|----------------------------|
| 1          |              |            |                            |
| 2          |              |            |                            |
| 3          |              |            |                            |
| 4          |              |            |                            |
| 5          |              |            |                            |
| 6          |              |            |                            |
| 7          |              |            |                            |
| 8          |              |            |                            |
| 9          |              |            |                            |
| 10         |              |            |                            |
| 11         |              |            |                            |
| 12         |              |            |                            |
| 13         |              |            |                            |
| 14         |              |            |                            |
| 15         |              |            |                            |
| 16         |              |            |                            |