

D Domotec

GLADIUSNET SRL

Via Dante, 37
20090 BUCCINASCO - MILANO
Tel 02 48 84 09 48 - Fax 02 36 52 86 03
Portatile gigola: 348 6909861
C.F. e P.IVA 03423950967
www.gladiusnet.it - sales@gladiusnet.it

DOMOTEC SRL - Lungo Dora Liguria, 58 - I - 10143 TORINO (ITALY)
TEL. 011.407.47.11 r.a. - Fax 011.407.47.77

internet:<http://www.domotec.it>
Assistenza Commerciale e-mail domotec@domotec.it
Informazioni/Assistenza Tecnica e-mail ipp@domotec.it

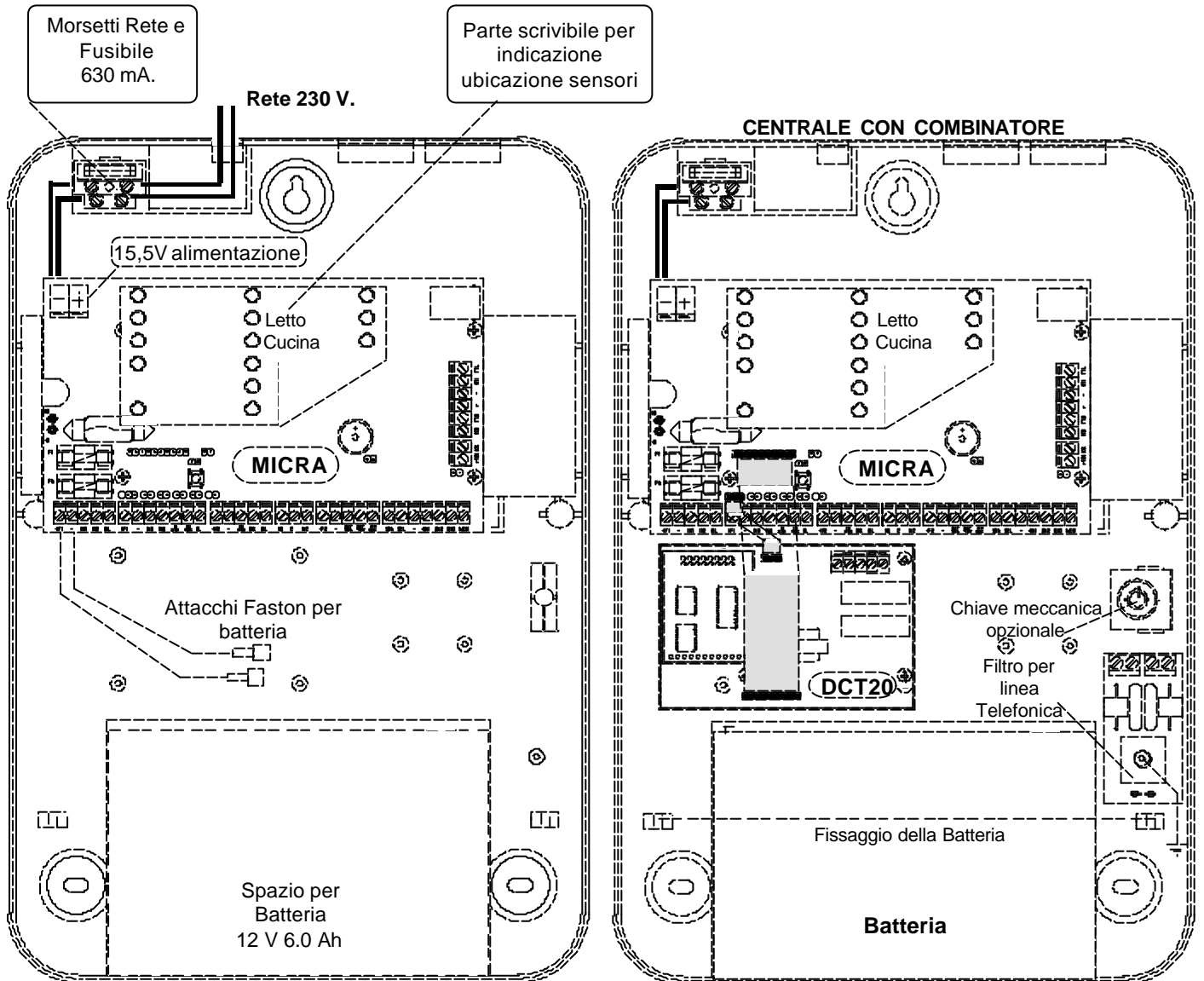
MICRA

Guida alla Installazione

SOMMARIO

	Pag.
1. VISIONE DELL'INSIEME.....	3
2. MORSETTIERE.....	4
3. COME COLLEGARE I SENSORI.....	6
3.1 COME COLLEGARE I SENSORI BILANCIATI	6
3.2 COME COLLEGARE I MICROCONTATTI.....	6
3.3 COME COLLEGARE L'INGRESSO TECNICO	6
4. COME COLLEGARE LE SIRENE.....	7
5. COME COLLEGARE LA CHIAVE DI EMERGENZA DCE01.....	7
6. COME COLLEGARE GLI ATTIVATORI.....	7
6.1 COME COLLEGARE GLI INSERITORI DLT100.....	8
6.2 COME COLLEGARE LA TASTIERA A LED DTS04.....	8
6.3 COME COLLEGARE LA TASTIERA A DISPLAY DTS08.....	8
7. COME COLLEGARE I COMBINATORI.....	8
8. PREDISPOSIZIONE DEI PONTICELLI.....	9
9. GUIDA ALL'USO.....	10
9.1 ATTIVAZIONE DA INSERITORE CON CHIAVE.....	11
9.2 ATTIVAZIONE CON TASTIERA A LED DTS04.....	11
9.3 ATTIVAZIONE CON TASTIERA A DISPLAY DTS08.....	11
9.4 DISATTIVAZIONE DELLA CENTRALE.....	11
9.5 SEGNALAZIONI DELLA CENTRALE.....	12
9.6 STATO DI PROGRAMMAZIONE ED ESCLUSIONE INGRESSI.....	12

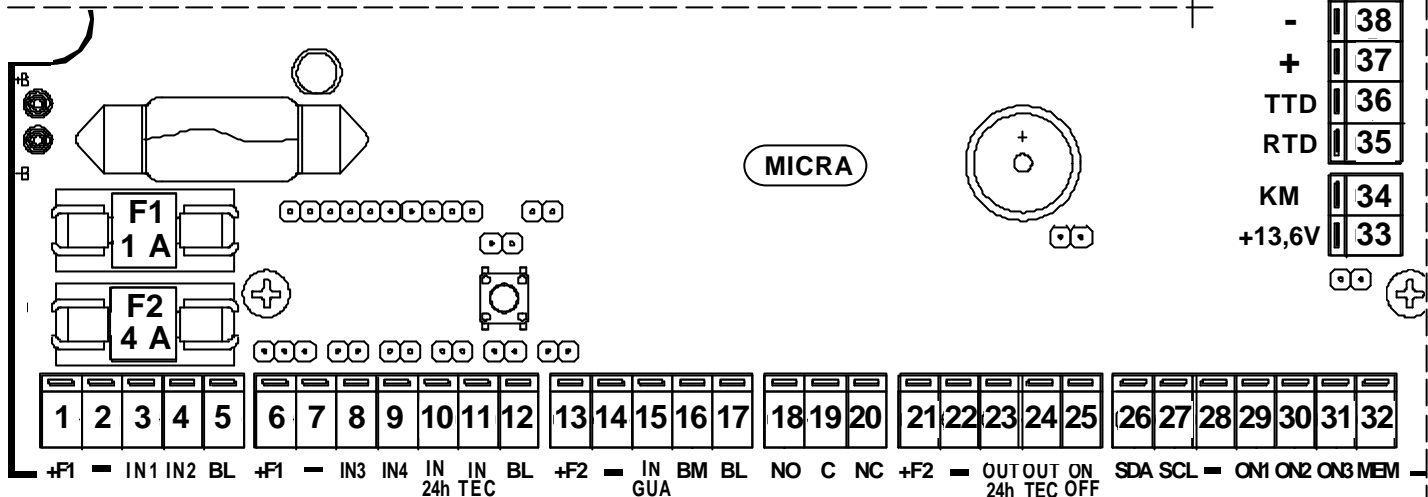
1. VISIONE DELL'INSIEME



CARATTERISTICHE TECNICHE

Alimentatore DAL96	13,5 Vcc 1 A
Tensione nominale di alimentazione.....	230 Vca
Tensione nominale dell'alimentatore.....	13,5 Vcc
Consumo a riposo impianto OFF.....	100 mA. a 13,5V
Consumo a riposo impianto ON.....	140 mA. a 13,5V
Assorbimento massimo in allarme.....	170 mA a 13,5V
Accumulatore allocabile.....	N.1 12V 6 Ah
Dimensioni.....	231x336x73mm
Peso.....	1,450 Kg

2. MORSETTIERE



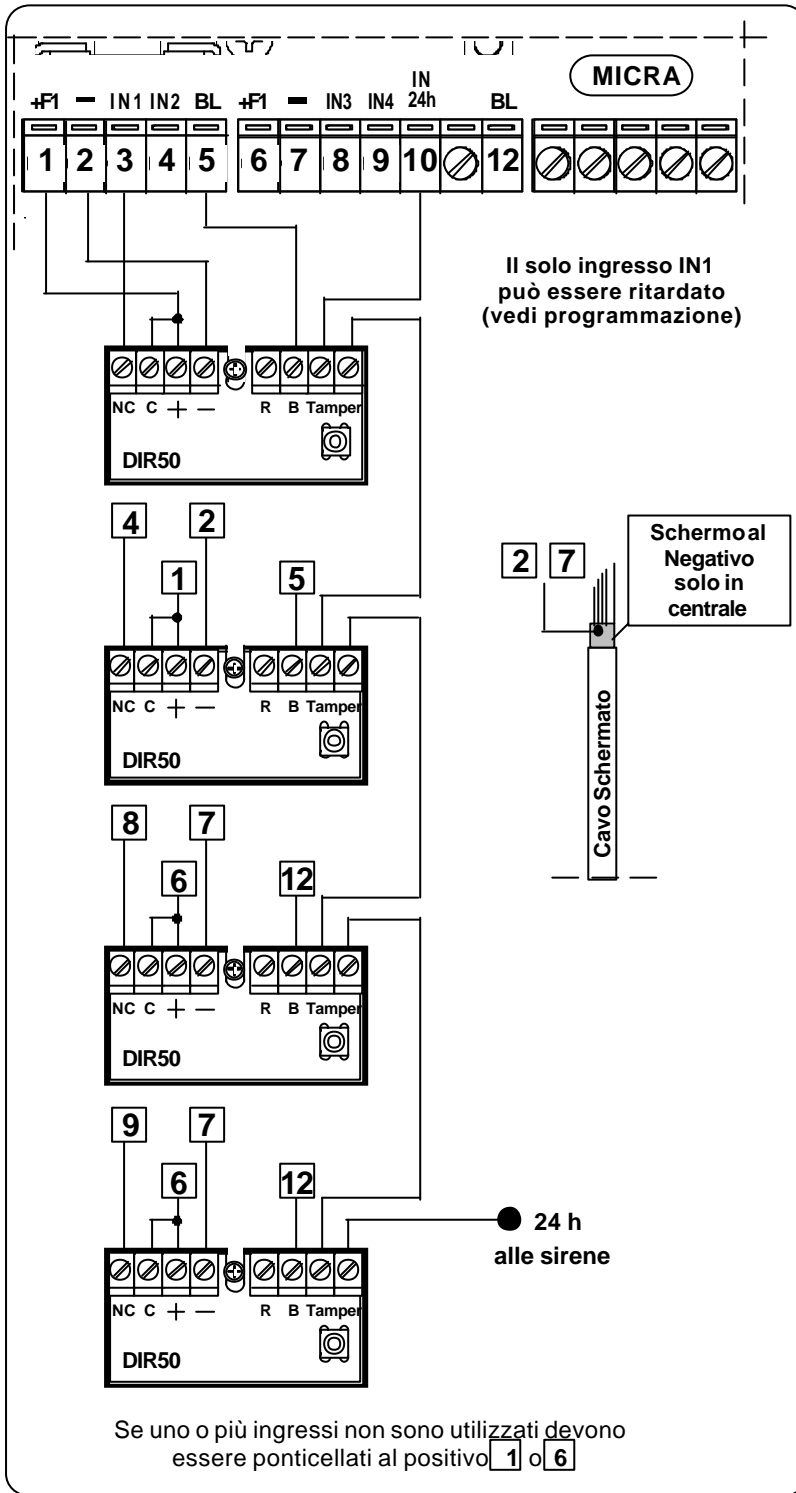
- 1 Positivo 13,6 V. per alimentazione dei sensori protetto da fusibile F1 (1 A)
- 2 Negativo
- 3 Ingresso linea 1 per sensori
- 4 Ingresso linea 2 per sensori
- 5 Uscita di abilitazione per sensori +13,6 V ad impianto disattivato
- 6 Positivo 13,6 V. per alimentazione dei sensori protetto da fusibile F1 (1 A)
- 7 Negativo
- 8 Ingresso linea 3 per sensori
- 9 Ingresso linea 4 per sensori
- 10 Ingresso linea 24h
- 11 Ingresso tecnico (normalmente aperto. chiudere al positivo per dare allarme)
- 12 Uscita di abilitazione per sensori +13,6 V presente ad impianto disattivato
- 13 Positivo 13,6 V. per alimentazione delle Sirene protetto da fusibile F2 (4 A)
- 14 Negativo
- 15 Ingresso di guasto (es. segnale proveniente da sirene Domotec)
- 16 Uscita per blocco monitor (normalmente al positivo, manca in allarme).
- 17 Uscita di blocco (reset Flash) +13,6V ad impianto disattivato
- 18 Contatto Normalmente Aperto del relè di allarme
- 19 Comune del relè di allarme
- 20 Contatto Normalmente Chiuso del relè di allarme
- 21 Positivo 13,6 V. per alimentazione delle Sirene protetto da fusibile F2 (4 A)
- 22 Negativo
- 23 Uscita elettrica di allarme 24h (normalmente a Positivo, manca in allarme).
- 24 Uscita elettrica di allarme Tecnico (normalmente a Positivo, manca in allarme).
- 25 Uscita elettrica ON-OFF della centrale (Positivo con centrale in attivata)
- 26 Linea DAT1 per inseritore della chiave elettronica .
- 27 Linea CLOCK per inseritore della chiave elettronica.
- 28 Negativo.
- 29 Uscita led (verde) ON1 per inseritori
- 30 Uscita led (verde) ON2 per inseritori
- 31 Uscita led (verde) ON3 per inseritori
- 32 Uscita led (rosso) MEM per inseritori

Contatti del relè a centrale alimentata e non in allarme

MORSETTIERA VERTICALE

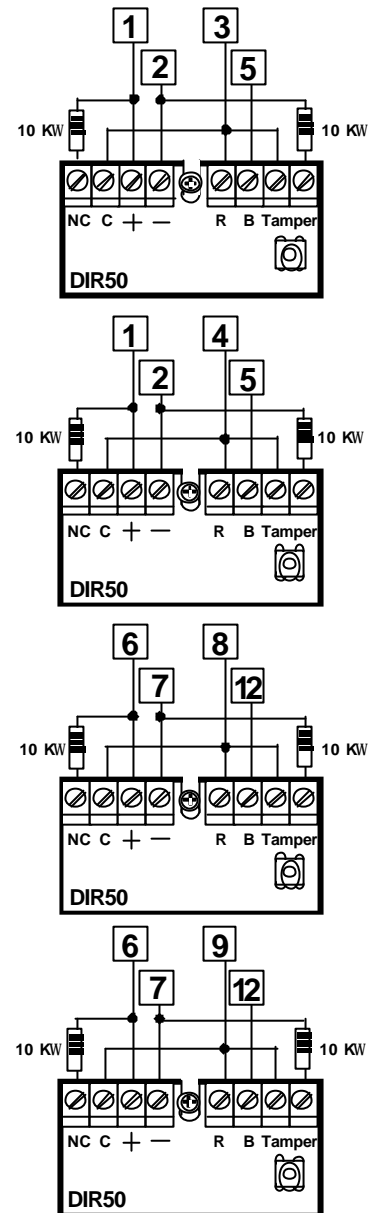
- 40 Linea TX da Tastiera a led DTS04 e DTS08
- 39 Linea RX da Tastiera a led DTS04 e DTS08
- 38 Negativo
- 37 Positivo +13,6 V protetto da F1
- 36 Non utilizzato
- 35 Non utilizzato
- 34 Ingresso per eventuale chiave meccanica di emergenza
- 33 Positivo di riferimento per eventuale chiave meccanica

3. COLLEGAMENTO DEI SENSORI



4.1 SENSORI BILANCIATI

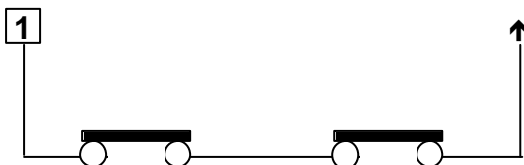
Riconoscimento Allarme e manomissione con soli 4 fili



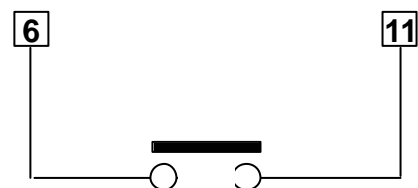
Se uno o più ingressi non sono utilizzati devono essere ponticellati al positivo 1 o 6 tramite resistenze da 10 KΩ

3.2 MICROCONTATTI

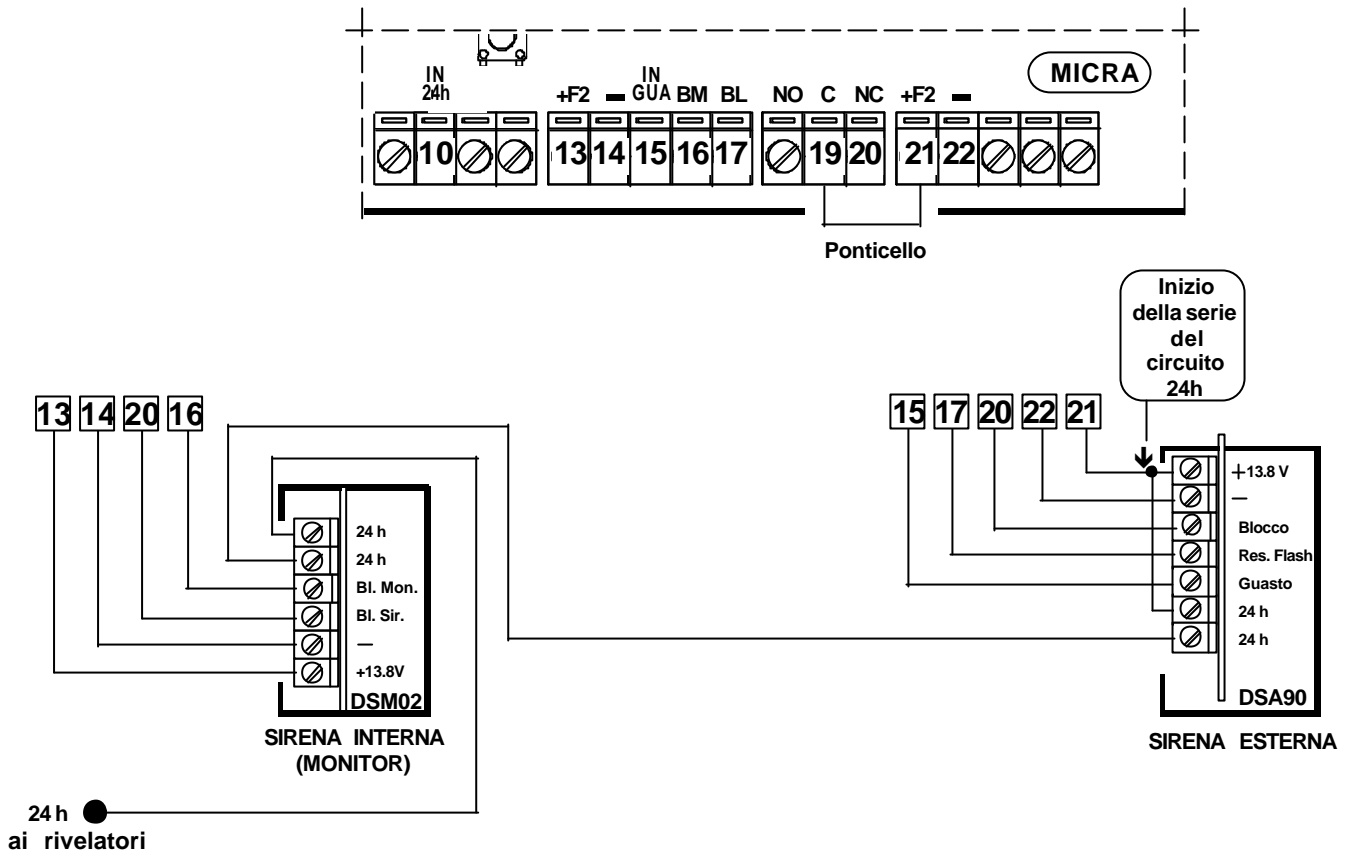
a 3 o 4 o 8 o 9



3.3 INGRESSO TECNICO

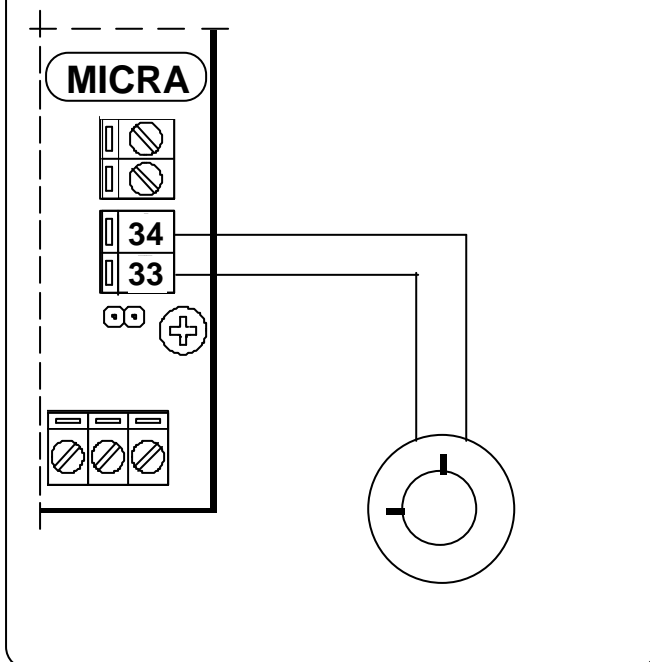


4. COLLEGAMENTO DELLE SIRENE

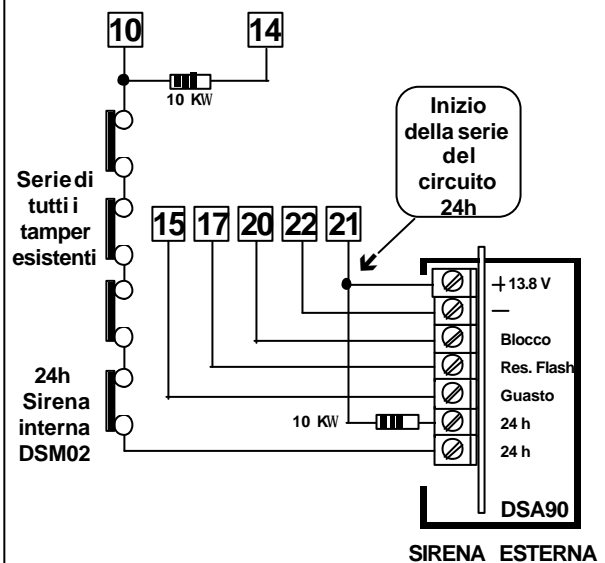


NOTA Il collegamento del morsetto **Reset FLASH** delle sirene esterne al morsetto **17** della centrale fa sì che in seguito ad un allarme il Flash continui a lampeggiare, dopo l'arresto del suono della sirena, fino alla disattivazione dell'impianto. Questo tipo di collegamento è indispensabile quando siano utilizzate sirene che prevedano il blocco dopo un certo numero di suonate dall'attivazione dell'impianto. Se questa funzione non è richiesta e si desidera che il flash interrompa il suo funzionamento quando si interrompe il suono collegare il morsetto **Reset FLASH** della sirena con il morsetto **Blocco** della sirena stessa e collegare entrambi al morsetto **20**

5. CHIAVE DI EMERGENZA DCE01



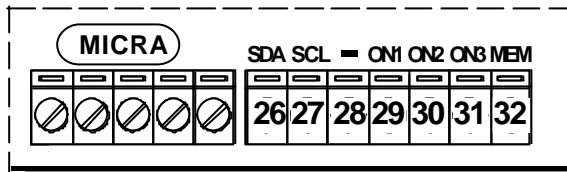
SIRENA CON 24h BILANCIATO



6. COLLEGAMENTO ATTIVATORI

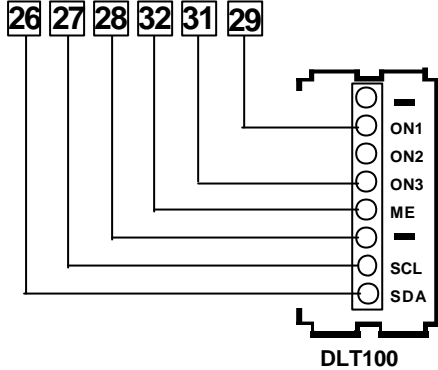
Si possono utilizzare tre tipi di attivatori diversi; gli inseritori **DLT100**, le tastiere **DTS04** e la tastiera a Display **DTS08**.
I vari attivatori possono essere installati contemporaneamente ed in qualsiasi combinazione possibile. Ognuno sarà indipendente dagli altri e fornirà tutte le indicazioni dello stato dell'impianto.

6.1 INSERITORE



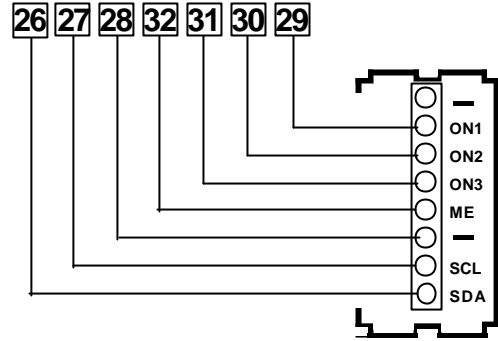
ON3 può segnalare l'attivazione del Programma 3, segnala comunque, lampeggiando, linea aperta o esclusa, quindi deve essere sempre collegato anche se il Progr. 3 non esiste.

Segnala 1 solo programma (ON1)



DLT100

Segnala 3 o 4 programmi

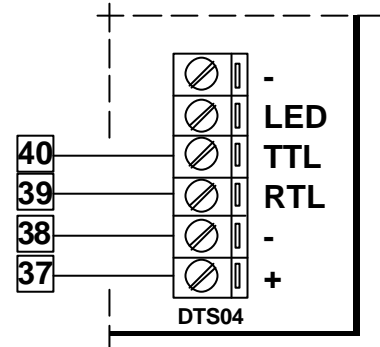
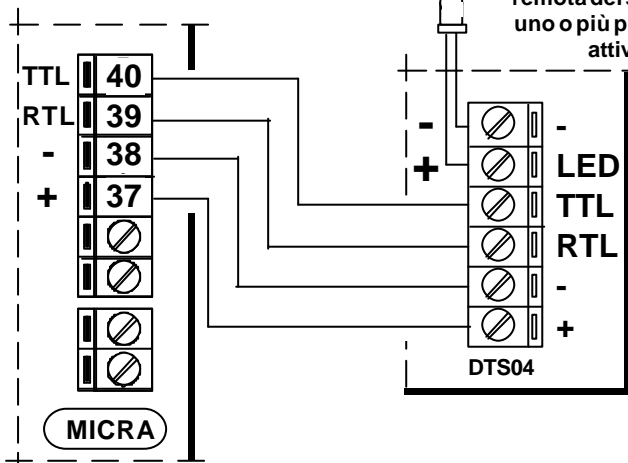


DLT100

Inseritori DLT100, massimo N. 6. Per distanze inferiori a 30 mt. utilizzare cavo da 0,22, per distanze superiori (massimo 300 mt.) utilizzare cavo da 0,50 per il Negativo **28** ed SCL **27**

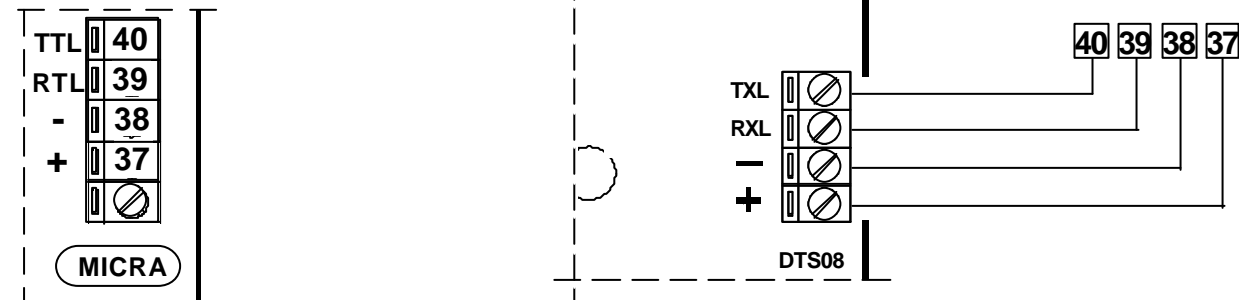
6.2 TASTIERA A LED DTS04

Led per la ripetizione remota del segnale di uno o più programmi attivati



Tastiera a Led DTS04, massimo N. 3. Per distanze inferiori a 30 mt. cavo da 0,22, per distanze superiori (max 200 mt.) cavo da 0,50 per il Negativo **38** ed il Positivo **37**

6.3 TASTIERA A DISPLAY DTS08



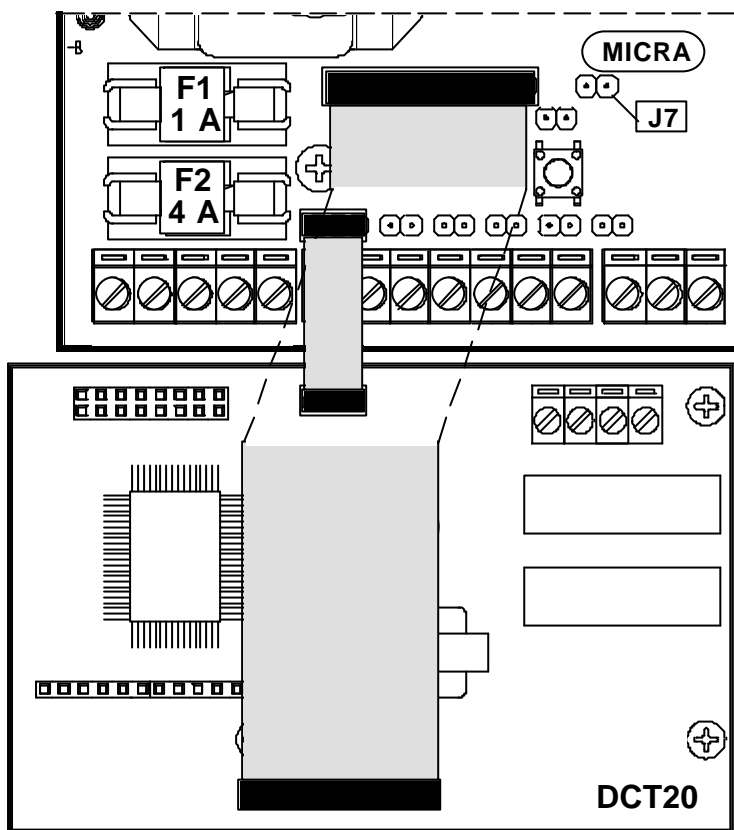
Tastiera a Display DTS08, massimo N.3. Per distanze inferiori a 30 mt. cavo da 0,22, per distanze superiori (max 200 mt.) cavo da 0,50 per il Negativo **38** ed il Positivo **37**

NOTA:

Possono coesistere massimo 4 tastiere (DTS04 - DTS08).

Il cavo di collegamento può essere comune a più tastiere, vale comunque la regola che la distanza dalla centrale (lunghezza del filo) non deve superare i 200 mt. per ognuna di esse

7. COLLEGAMENTO COMBINATORI TELEFONICI



J7 CONTROLLO DEL BLOCCO SOLO PER DCT20

◆ **CHIUSO** Quando si interrompe l'allarme disattivando la centrale, il ciclo di chiamate in fonia e quello in digitale vengono interrotti e disabilitati.

□ □ **APERTO** Quando si interrompe l'allarme disattivando la centrale, sia il ciclo di chiamate in fonia che quello in digitale rimangono abilitati.

◆ = Programmazione di fabbrica

Il combinatore **DCT20** fornisce automaticamente le segnalazioni di:

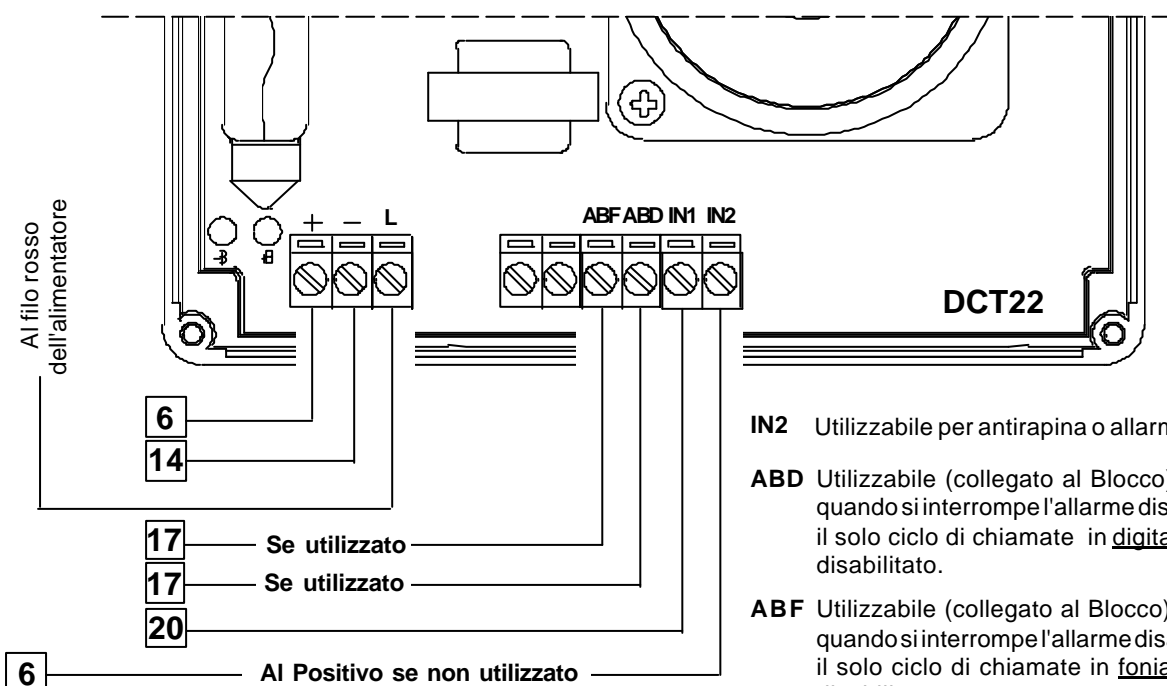
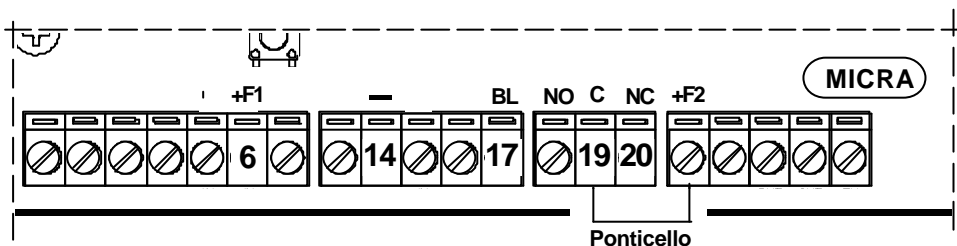
MANCANZA RETE 230 V

BATTERIA BASSA

il combinatore **DCT22** può segnalare solo:

MANCANZA RETE 230 V

Per ottenere questa segnalazione, fare un ponticello tra il positivo dell'alimentatore (filo rosso dei morsetti in alto) ed il morsetto indicato "L" del combinatore.

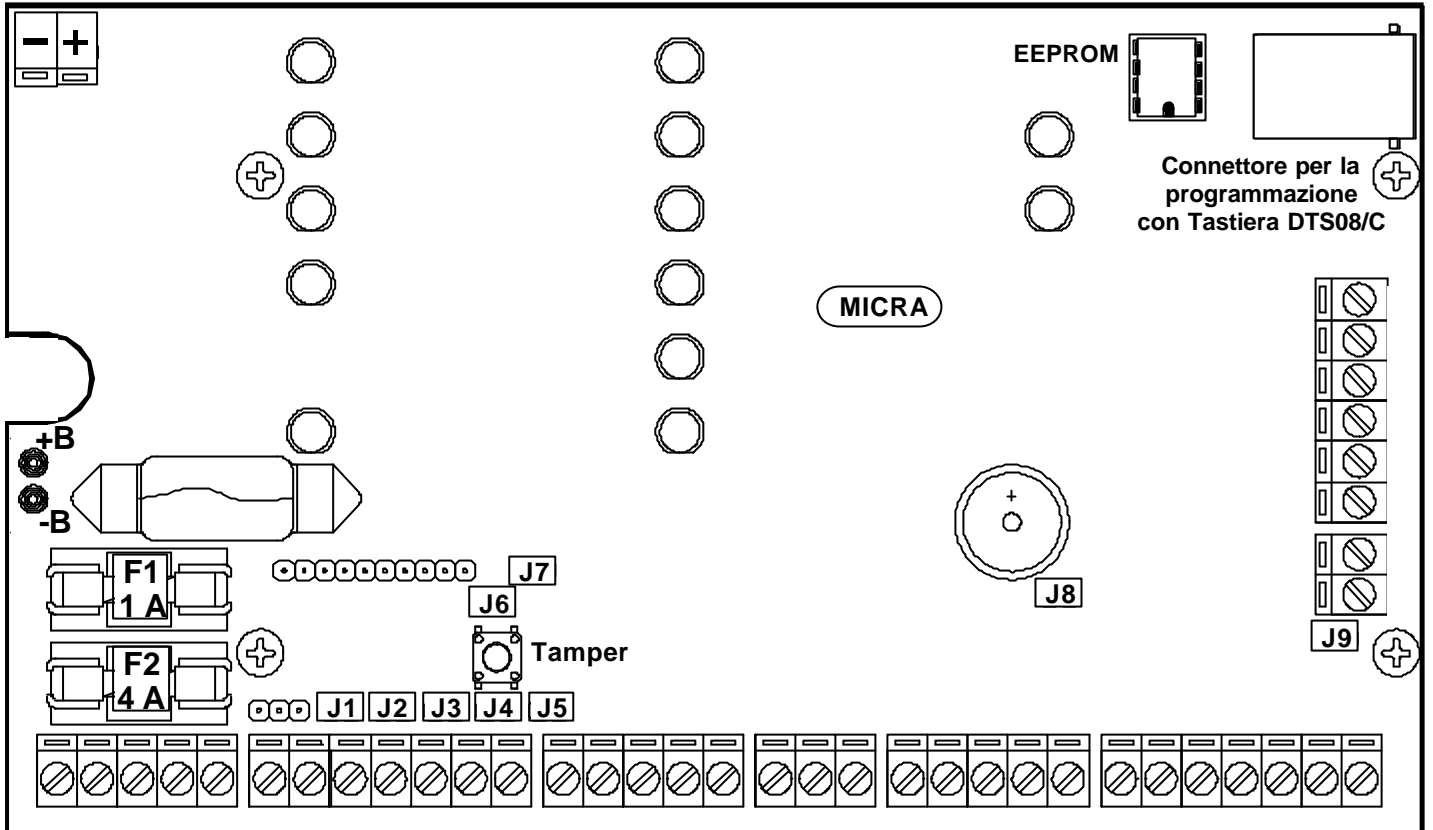


IN2 Utilizzabile per antirapina o allarme tecnico

ABD Utilizzabile (collegato al Blocco) se si desidera che quando si interrompe l'allarme disattivando la centrale, il solo ciclo di chiamate in digitale venga interrotto e disabilitato.

ABF Utilizzabile (collegato al Blocco) se si desidera che quando si interrompe l'allarme disattivando la centrale, il solo ciclo di chiamate in fonia venga interrotto e disabilitato.

8. PREDISPOSIZIONE DEI PONTICELLI



J1 J2 J3 J4 BILANCIAMENTO DEGLI INGRESSI

- ◆ APERTO per avere l'ingresso relativo non bilanciato
- CHIUSO per avere l'ingresso relativo bilanciato

J7 SI UTILIZZA SOLO CON IL COMBINATORE DCT20

- ◆ CHIUSO Il blocco di centrale Blocca Digitale e Fonico
- APERTO Digitale e Fonico entrambi sempre abilitati

J5 BILANCIAMENTO INGRESSO 24h

- ◆ APERTO per avere l'ingresso 24h non bilanciato
- CHIUSO per avere l'ingresso 24h bilanciato

J8 COMANDO DEL BUZZER

- ◆ CHIUSO Buzzer funzionante
- APERTO Buzzer escluso

J6 ABILITAZIONE DEL TAMPER ANTIMANOMISSIONE

- ◆ CHIUSO in programmazione ed in manutenzione
- APERTO alla chiusura del coperchio della centrale

J9 PER ACCESSO ALLA PROGRAMMAZIONE

- ◆ CHIUSO Porta la centrale in OFF per il blocco. Consente la programmazione della stessa
- APERTO porta la centrale in condizioni di lavoro.

◆ = Programmazione di fabbrica

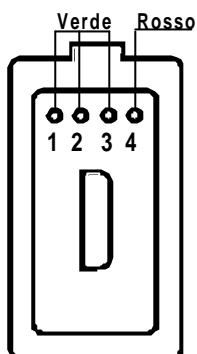
le operazioni di installazione sono terminate ed è quindi possibile attivare la centrale.

9. GUIDA ALL'USO

9.1 COMANDO CON LA CHIAVE ELETTRONICA

Introdurre ed estrarre successivamente la chiave nell'inseritore finchè il led relativo al programma che si desidera attivare sia acceso.

- Programma 1
Attiva
- Programma 2
Attiva
- Programma 3
Attiva
- Programma 4
Attiva



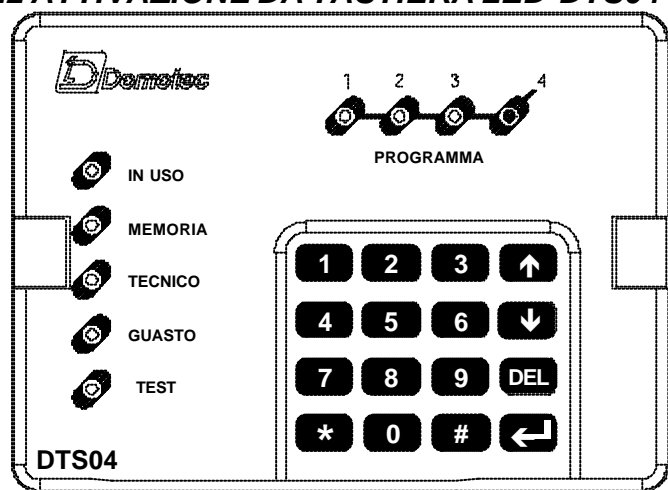
Led 1 acceso= Programma 1 attivato
 Led 2 acceso= Programma 2 attivato
 Led 3 acceso= Programma 3 attivato
 Led 1-2-3 accesi= Programma 4 attivato

Led 4 acceso= Vi è stato allarme
 Anomalia impianto

Led 4 lampeggiante= Manca rete 230 V

Led 3 lampeggiante veloce= linea aperta
 Led 3 lampeggiante lento= ingresso escluso

9.2 ATTIVAZIONE DA TASTIERA LED DTS04



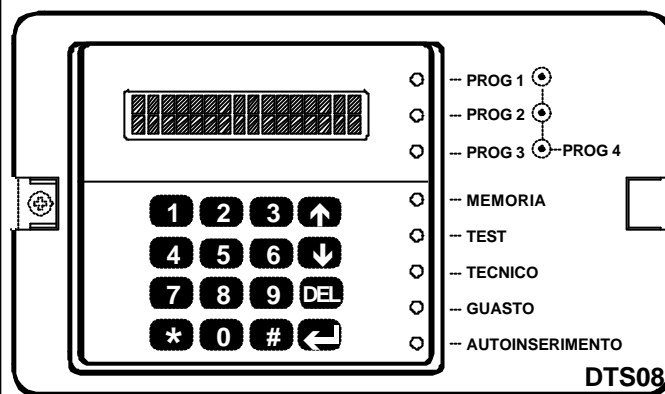
Digitare "*" poi il codice del programma che si desidera attivare ed infine "*" per confermare.

Se un codice è stato programmato per comandare più programmi, digitare successivamente il tasto "*" fino ad ottenere il tipo di attivazione desiderata.

I led 1-2-3 accendendosi indicano quale programma è attivato (se tutti e tre sono accesi indicano che è attivo il programma 4).

- Led **IN USO** acceso = Un tasto qualsiasi premuto
- Led **MEMORIA** acceso = L'impianto ha dato allarme
- Led **TECNICO** acceso = Si è verificato allarme Tecnico
- Led **GUASTO** acceso = Guasto di tastiera o di centrale
- Led **TEST** acceso = La centrale è in stato di TEST

9.3 ATTIVAZIONE DA TASTIERA A DISPLAY DTS08



Digitare "*" poi il codice del programma che si desidera attivare ed infine "*" per confermare.

Se un codice è stato programmato per comandare più programmi, digitare successivamente il tasto "*" fino ad ottenere il tipo di attivazione desiderata.

I led 1-2-3 accendendosi indicano quale programma è attivato (se tutti e tre sono accesi indicano che è attivo il progr. 4).

- Led **MEMORIA** acceso = L'impianto ha dato allarme
- Led **TEST** acceso = La centrale è in stato di TEST
- Led **TECNICO** acceso = Si è verificato allarme Tecnico
- Led **GUASTO** acceso = Guasto di tastiera o di centrale
- Led **AUTOINSERIMENTO** = Funzione non presente

9.4 DISATTIVAZIONE DELLA CENTRALE

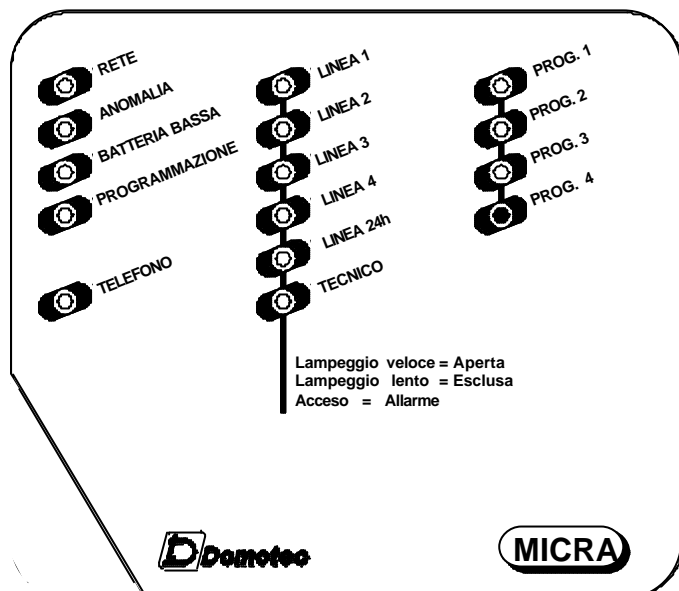
La disattivazione della centrale viene effettuata agendo su un attivatore qualsiasi ed effettuando esattamente gli stessi comandi impartiti per l'attivazione.

NOTE

Ogni tasto premuto provoca un breve suono del buzzer.

La centrale si attiva 8 sec. dopo l'ultimo comando impartito su gli attivatori. Ciò consente di passare dall'attivazione di un programma a quella di un altro senza che la centrale, attivandosi immediatamente, generi falsi allarmi.

9.5 SEGNALAZIONI DELLA CENTRALE



Programma 1 attivato

---Led Prog. 1 acceso

Programma 2 attivato

---Led Prog. 2 acceso

Programma 3 attivato

---Led Prog. 3 acceso

Programma 4 attivato

---Led Prog. 1+Prog. 2+Prog. 3 accesi

---Led Prog. 3 lampeggiante

Lento = Uno o più ingressi esclusi (1-2-3-4-24h)

Veloce = Uno o più ingressi aperti (1-2-3-4-24h)

Rete	Acceso	Presenza della rete 230V
	Spento	Mancanza della rete 230V
Anomalia	Acceso	Guasto/anomalia di centrale
	Spento	Centrale O.K.
Batteria Bassa	Acceso	Tensione Batteria bassa
	Spento	Tensione Batteria OK
Programmaz.	Acceso	Centrale in programmazione
	Spento	Centrale operativa
	Intermit.	Programmazione delle chiavi
Telefono	Acceso	Comunicazione telefonica in corso

Led Linea 1	Acceso	Memoria di allarme
	Lampeg. lento	Linea esclusa
	Lampeg. Veloce	Linea aperta
Led Linea 2	Acceso	Memoria di allarme
	Lampeg. lento	Linea esclusa
	Lampeg. Veloce	Linea aperta
Led Linea 3	Acceso	Memoria di allarme
	Lampeg. lento	Linea esclusa
	Lampeg. Veloce	Linea aperta
Led Linea 4	Acceso	Memoria di allarme
	Lampeg. lento	Linea esclusa
	Lampeg. Veloce	Linea aperta
Led Linea 24h	Acceso	Memoria di allarme
	Lampeg. lento	Linea esclusa
	Lampeg. Veloce	Linea aperta
Led Tecnico	Acceso	Allarme tecnico in corso
	Spento	Ingresso tecnico OK

9.6 STATO DI PROGRAMMAZIONE ED ESCLUSIONE INGRESSI

STATO DI PROGRAMMAZIONE

Per accedere allo stato di programmazione attivare ed immediatamente disattivare un programma qualsiasi. Oppure chiudere il ponticello **JP9** della centrale. Oppure, infine, portare in **OFF** l'eventuale chiave meccanica. Eseguita una delle tre operazioni indicate battere entro 3 secondi per tre volte il tasto . In stato di programmazione il led **TEST** è acceso.

Per uscire dalla programmazione battere tre volte (riaprire eventualmente **JP9** o portare in **ON** la chiave meccanica)

ESCLUSIONE INGRESSI

Mediante entrambe le tastiere e' possibile escludere (o reincludere) uno o più ingressi.

Per far ciò si deve portare la centrale in stato di programmazione come descritto (Led **TEST** acceso).

Digitando	0	si esclude l'ing. 24h se è incluso o lo si include se è escluso
Digitando	1	si esclude l'ing. 1 se è incluso o lo si include se è escluso
Digitando	2	si esclude l'ing. 2 se è incluso o lo si include se è escluso
Digitando	3	si esclude l'ing. 3 se è incluso o lo si include se è escluso
Digitando	4	si esclude l'ing. 4 se è incluso o lo si include se è escluso