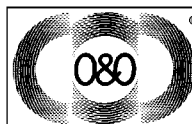
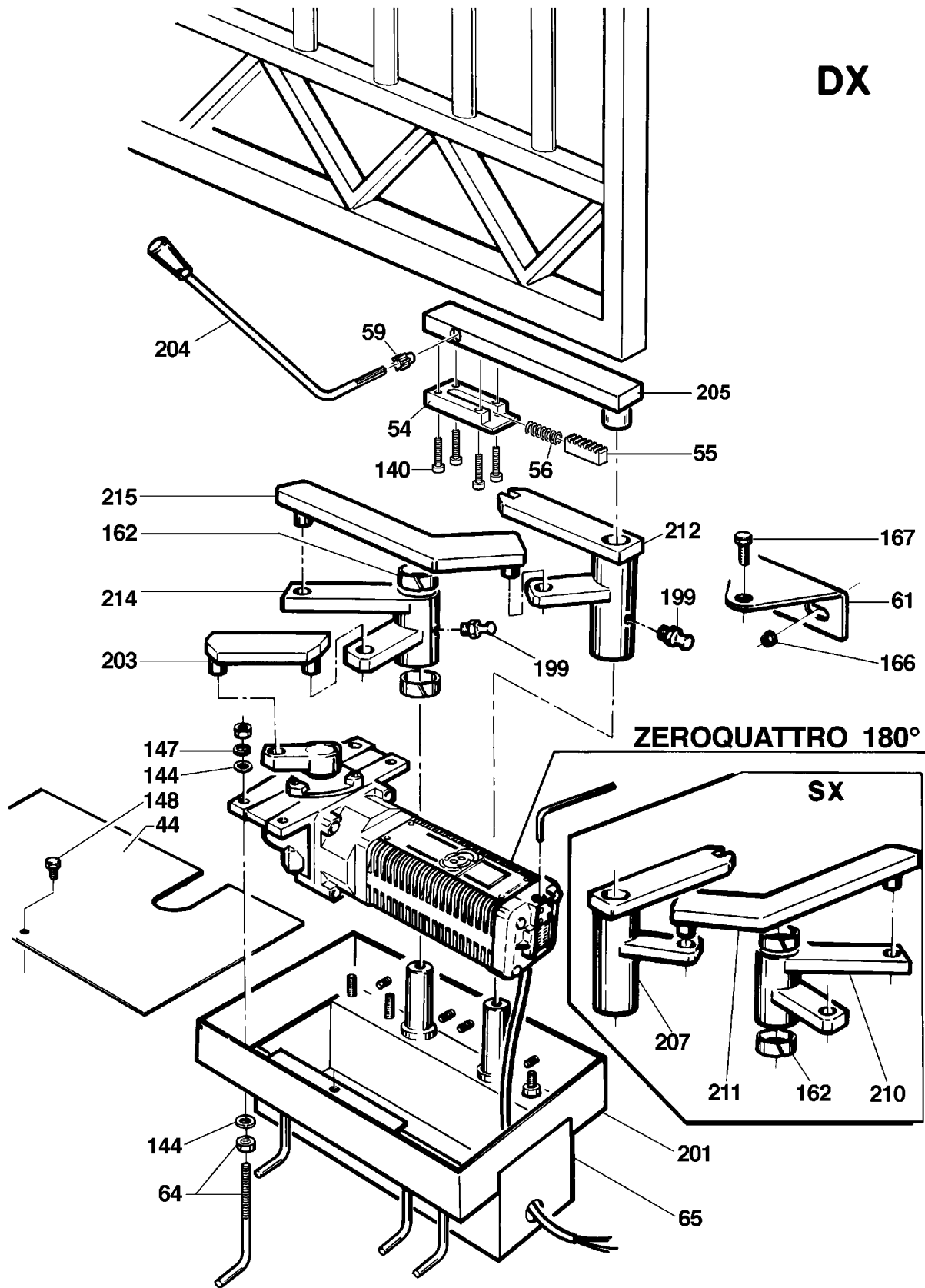


| | | | | |
|---|-------------|--------------------------------------|--------------|--------------|
|  | Descrizione | CASSA DI FONDAZIONE - CFC 90° | | |
| | Verificato | <i>[Signature]</i> | Data | 20/05/2001 |
| | Approvato | <i>[Signature]</i> | Data | 20/05/2001 |
| | | | Revisione n° | 002 |
| | | | Codice n° | 35822 |



| | | | |
|-------------|---------------------------------------|--------------|--------------|
| Descrizione | CASSA DI FONDAZIONE - CFC 180° | | |
| Verificato | <i>[Signature]</i> | Data | 23/05/2001 |
| Approvato | <i>[Signature]</i> | Data | 23/05/2001 |
| | | Revisione n° | 002 |
| | | Codice n° | 35821 |

