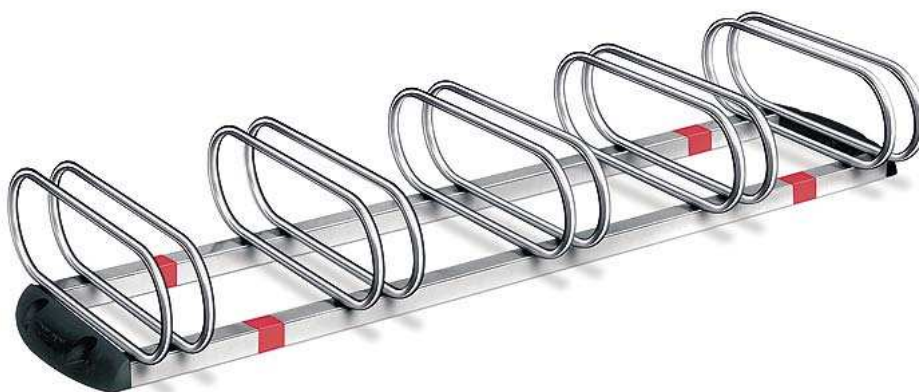


## CATALISTINO PORTA BICICLETTE ACCIAIO ELETTRO ZINCATO.

UR 1 Portabici 5 posti montato, completo kit fissaggio

Euro 120.95 + IVA

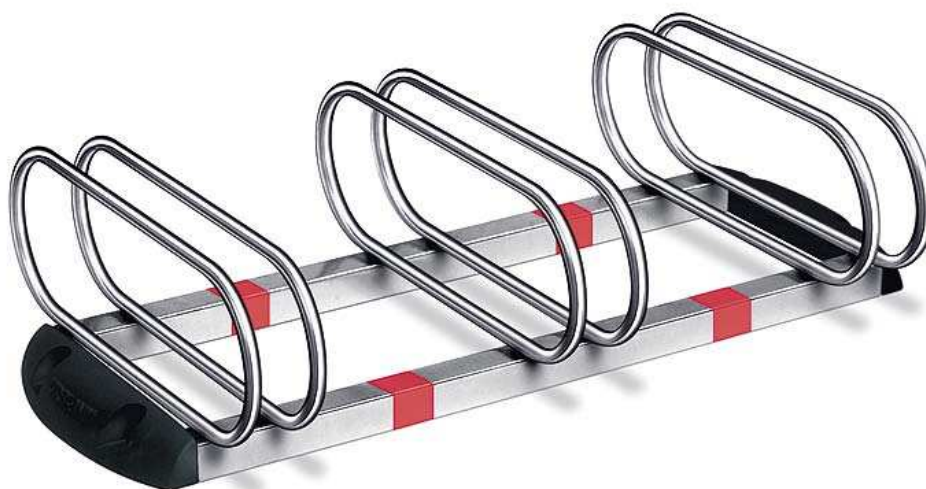
Dimensioni 1.626 x 226 – Imballo 180 x 50 x 24 kg 12



UR 2 Portabici 3 posti montato, completo kit fissaggio

Euro 100,45 + IVA

Dimensioni 926 x 226 – Imballo 95 x 55 x 24 kg 8



**UR 3 Portabici 4 posti in kit, completo kit fissaggio**

**Euro 135,07 + IVA**

**Dimensioni 1.529 x 464 – Imballo ?? x ?? x ?? kg 13**



**UR 4 Portabici 6 posti in kit, completo kit fissaggio**

**Euro 1156,35 + IVA**

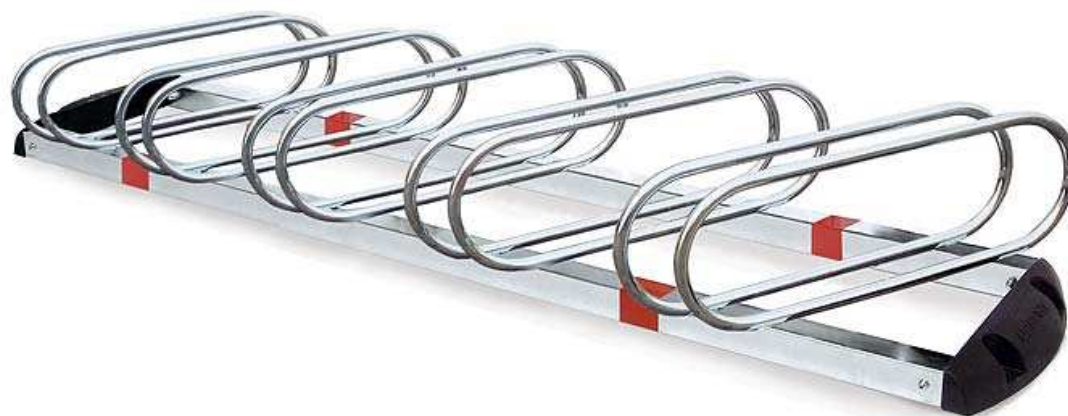
**Dimensioni 1.179 x 464 – Imballo ?? x ?? x ?? kg 15**



**UR 6 Portabici 5 posti montato, completo kit fissaggio**

**Euro 126,16 + IVA**

**Dimensioni 1.786 x 226 – Imballo 180 x 50 x 24 kg 12**



**UR 7 Portabici 3 posti montato, completo kit fissaggio**

**Euro 104,98 + IVA**

**Dimensioni 1.108 x 226 – Imballo 110 x 50 x 24 kg 8**



Via Dante Alighieri, 37  
20090 BUCCINASCO – MI  
C.F. e P.IVA 03423950967  
Tel. 02-48840948 Fax. 02-36528603  
e-mail: sales@gladiusnet.it  
web: <http://www.gladiusnet.it>

## Esempi e misure:

### Modello **UR 1**

#### **Dispositivo porta bicicletta 5 posti.**

Costruzione in tubi di  
acciaio elettro-zincato.

Piedi di fissaggio a  
forma di calotta  
realizzati in  
POLIAMMIDE (NYLON)  
caricato con fibra di  
vetro "FIBER GLASS", materiale molto resistente - nuovo e  
ricercato design - forme arrotondate.

Possibilità di posizionamento delle biciclette da entrambi i lati.

#### **Utilizzo**

area privata chiusa al pubblico transito

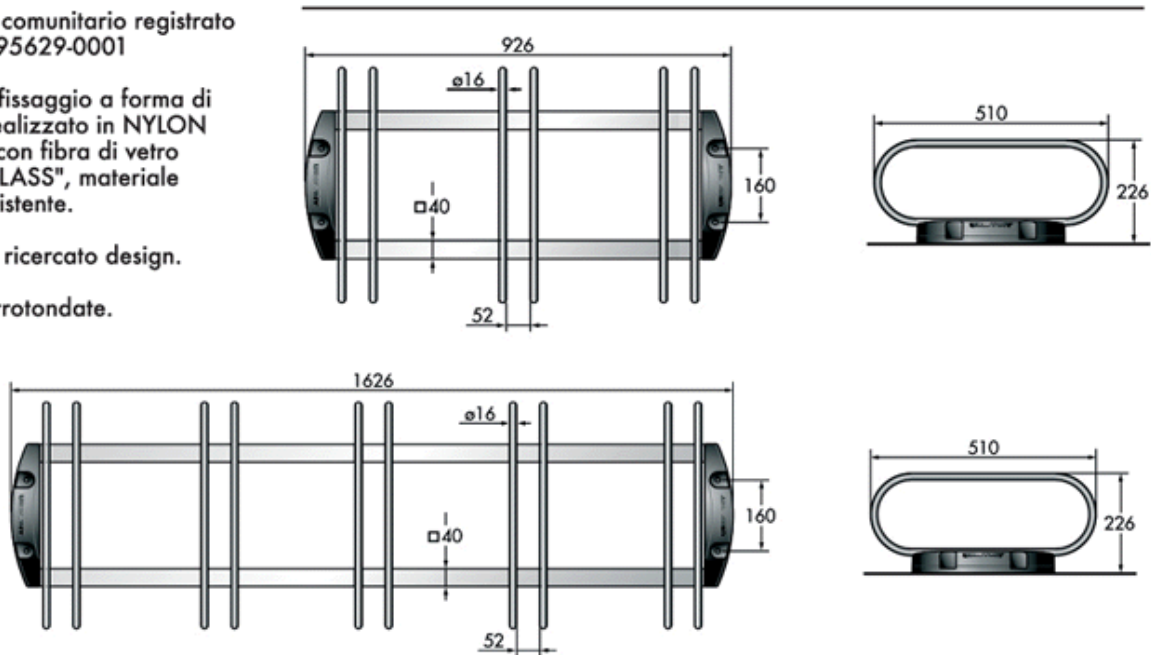
#### **Trattamento anticorrosione**

elettro-zincatura

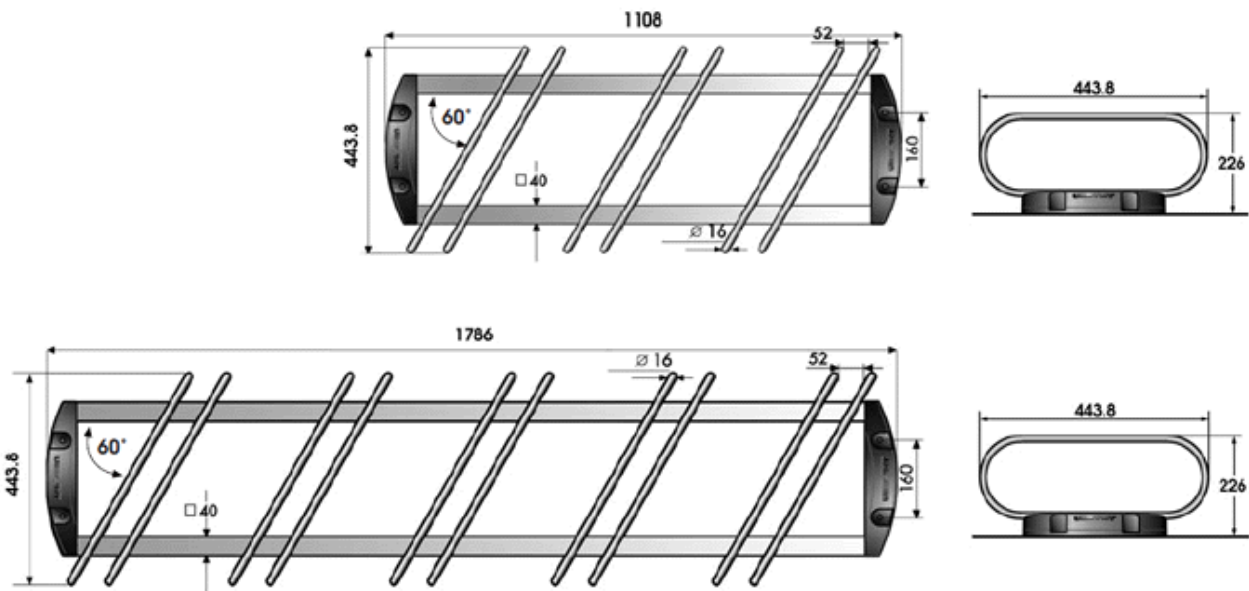


## UR 1 e UR 2

- Modello comunitario registrato n° 000395629-0001
- Piede di fissaggio a forma di calotta realizzato in NYLON caricato con fibra di vetro "FIBER GLASS", materiale molto resistente.
- Nuovo e ricercato design.
- Forme arrotondate.



## UR 6 e UR 7



I prezzi, in EURO si intendono IVA esclusa franco nostro magazzino.

La merce viaggia sempre a rischio del committente, salvo richiesta assicurazione.

Garanzia a norma di legge.